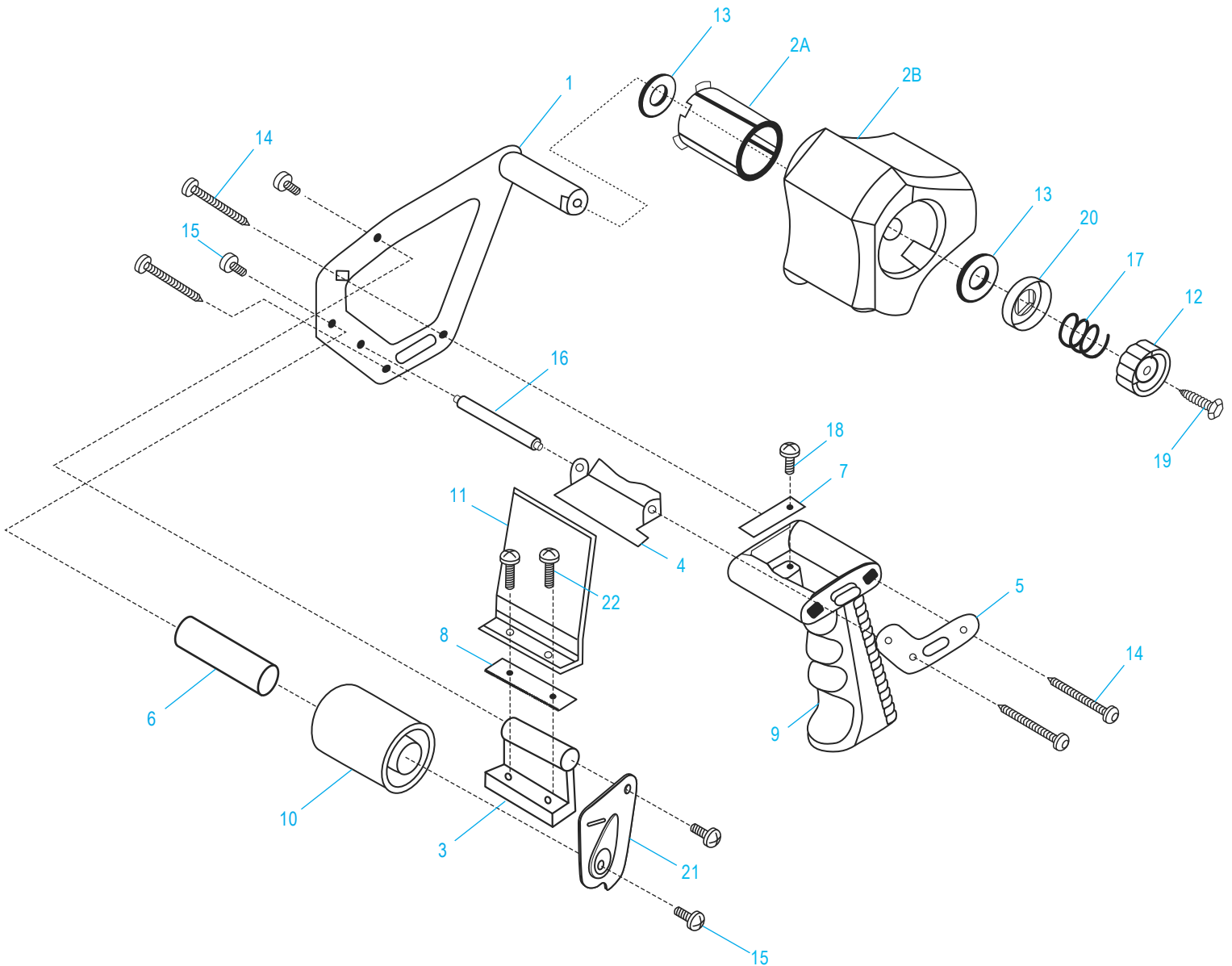
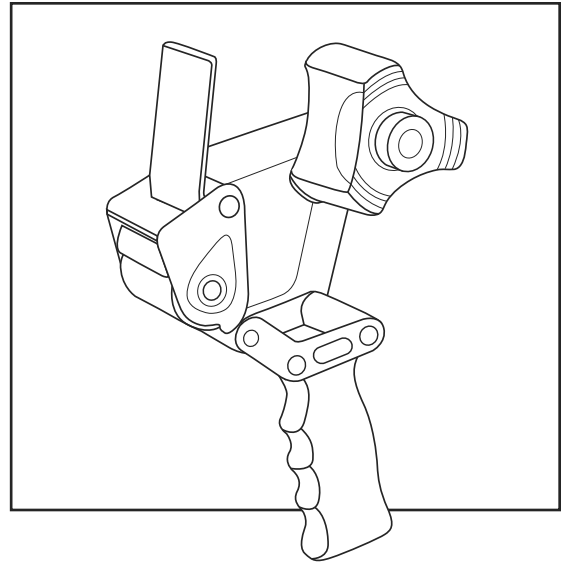


ULINE H-813 2-IN-1 TAPE DISPENSER

1-800-295-5510
uline.com

Para Español, vea páginas 3-4.
Pour le français, consulter les pages 5-6.



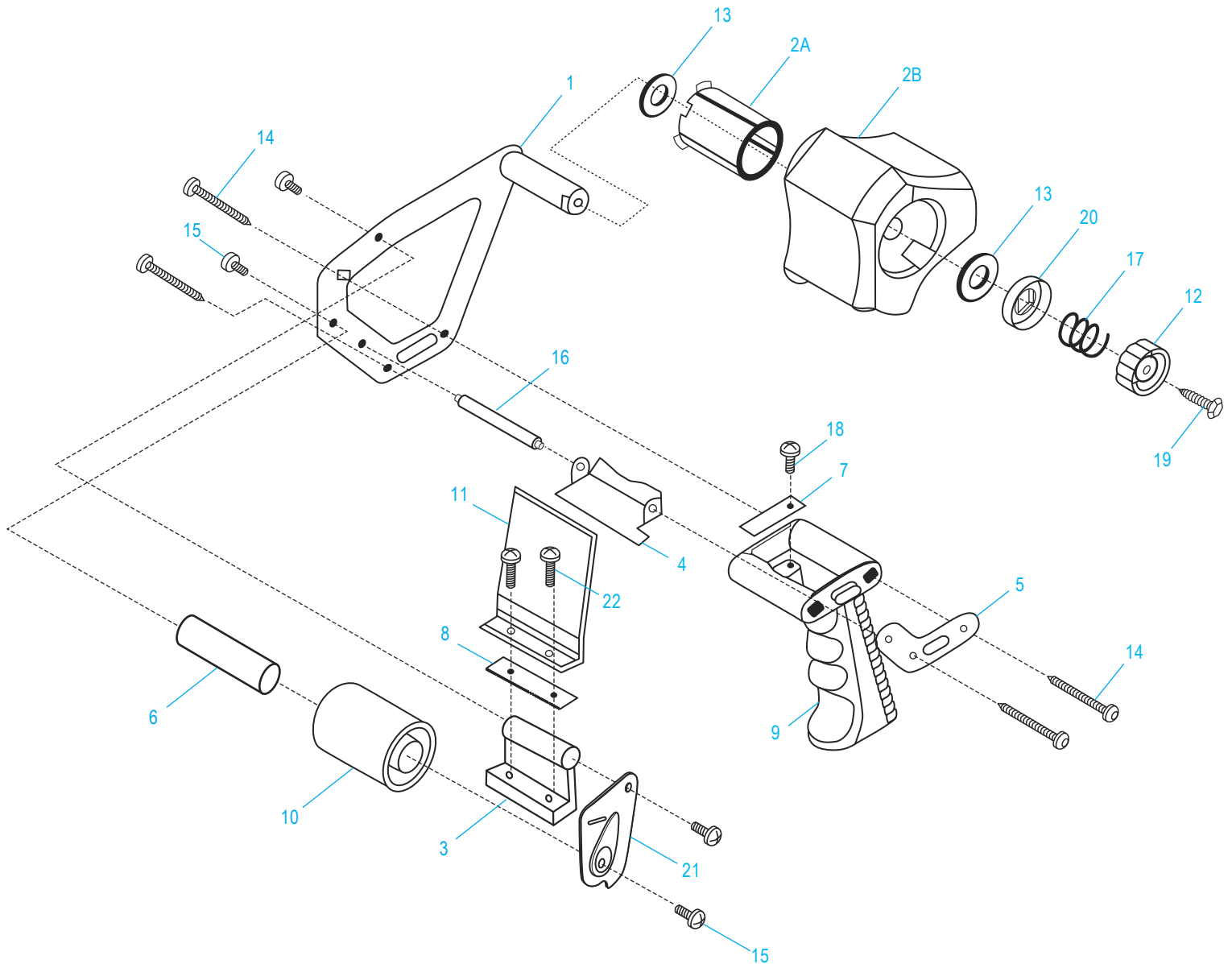
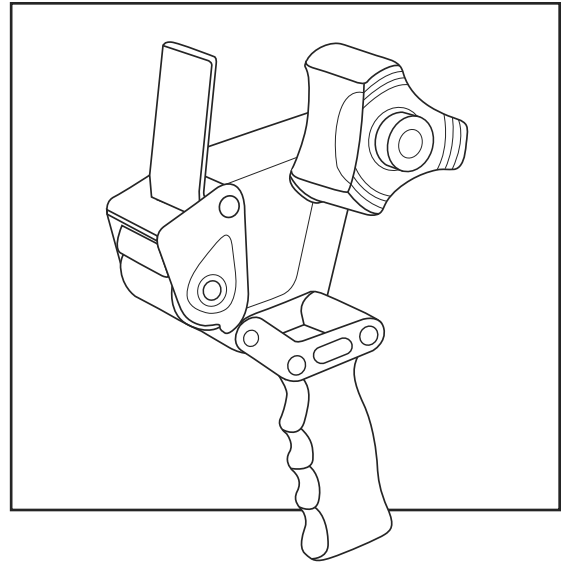
ULINE H-813
2-IN-1 TAPE DISPENSER

1-800-295-5510
 uline.com

#	DESCRIPTION	QTY.	ULINE PART NO.	MFG. PART NO.
1	Frame	1	-----	210301
2A	Core (1.5")	1	H-813-1.5COR	2103001
2B	Core (3")	1	H-813-3CORE	2103002
3	Wipe Down Blade Support	1	-----	210333
4	Metal Gate	2	H-324-6	210305
5	Support Bracket	1	-----	210303
6	Plastic Tube	1	-----	210311
7	Steel Spring	1	H-150SPR	210306
8	Blades	1	H-813B	BXBN2103209-10
9	Handle	1	-----	210309
10	Tube and Roller Set	1	H-150-TBRLR	220911, 220912
11	Wipe Down Blade	1	H-150WB	213002E
12	Tensioner Knob	1	H-150TK	210315
13	Large Washers	1	H-150WW	210318
14	Screw for Support Bracket	4	-----	210319
15	Screw for Roller	2	-----	210321
16	Tube	1	-----	210338
17	Spring	1	H-324-210323	210323
18	Screw for Spring	1	H-150SCR	210324
19	Screw for Tensioner Knob	1	H-324-210325	210325
20	Spring Cap	1	H-596-SPRCAP	210332
21	Metal Plate	1	-----	210302
22	Screw for Wipe Down Blade	2	H-157-SCRW14	220510

ULINE H-813
DESPACHADOR DE
CINTA ADHESIVA 2 EN 1

01-800-295-5510
uline.mx



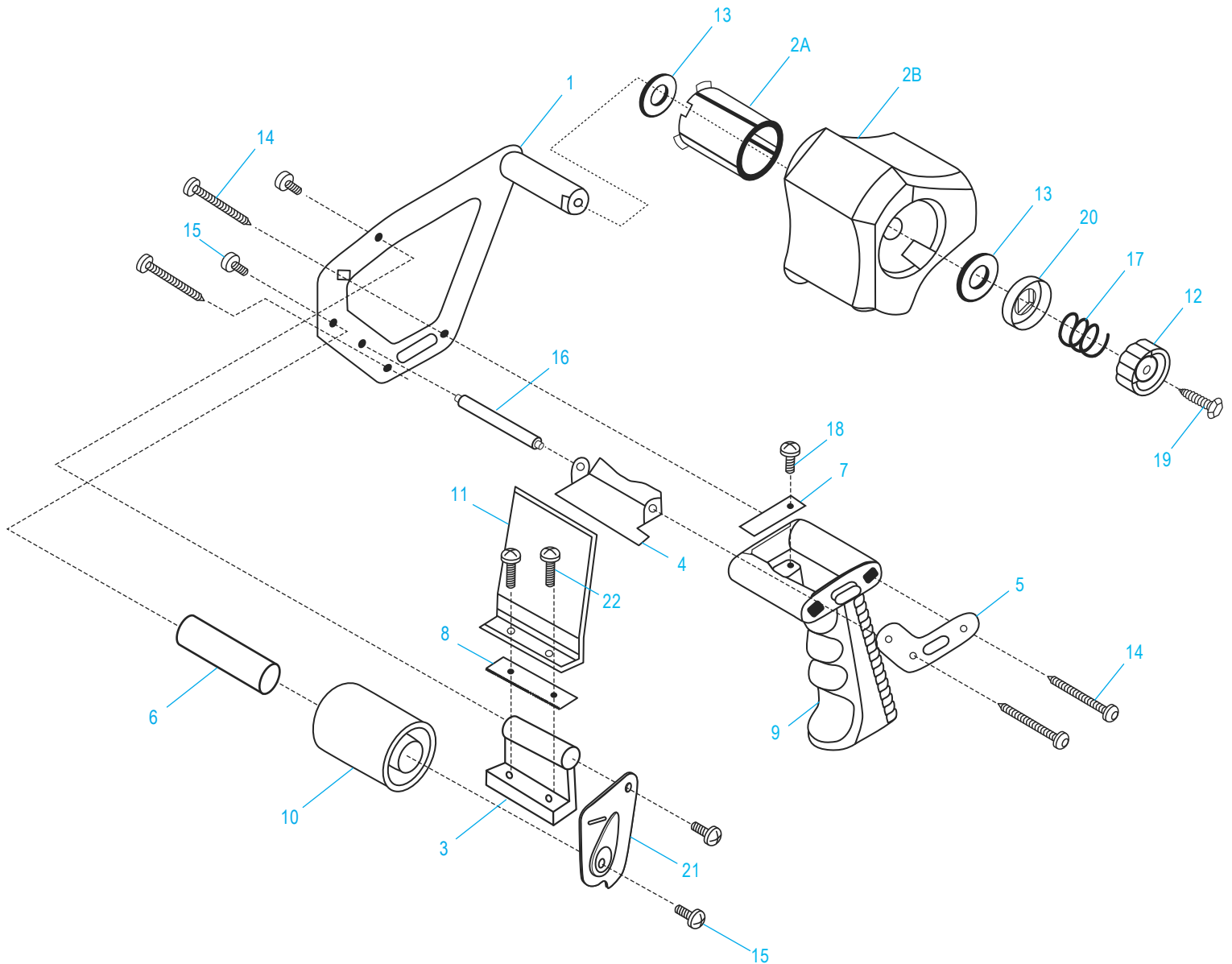
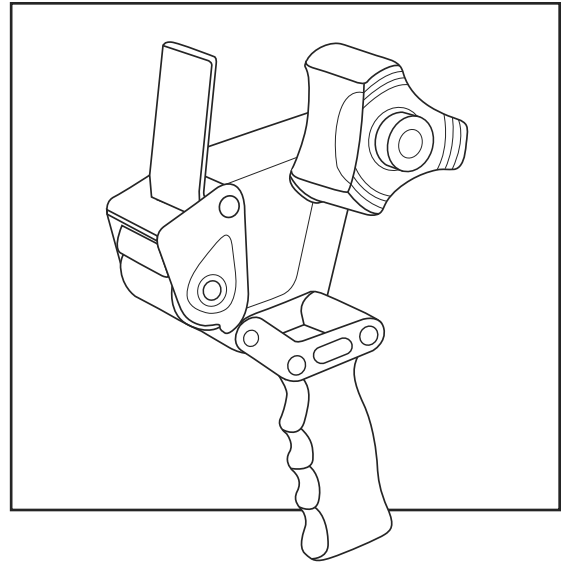
ULINE H-813
DESPACHADOR DE
CINTA ADHESIVA 2 EN 1

01-800-295-5510
 uline.mx

#	DESCRIPCIÓN	CANT.	NO. DE PARTE DE ULINE	NO. DE PARTE DEL FABRICANTE
1	Armazón	1	-----	210301
2A	Núcleo 3.8 cm (1.5")	1	H-813-1.5COR	2103001
2B	Núcleo 7.6 cm (3")	1	H-813-3CORE	2103002
3	Soporte para Hoja de Presión	1	-----	210333
4	Puerta de Metal	2	H-324-6	210305
5	Soporte de Respaldo	1	-----	210303
6	Tubo de Plástico	1	-----	210311
7	Resorte de Acero	1	H-150SPR	210306
8	Navajas	1	H-813B	BXBN2103209-10
9	Mango	1	-----	210309
10	Set de Tubo y Rodillo	1	H-150-TBRLR	220911, 220912
11	Hoja de Presión	1	H-150WB	213002E
12	Perilla Tensionadora	1	H-150TK	210315
13	Rondanas Grandes	1	H-150WW	210318
14	Tornillo para Soporte de Respaldo	4	-----	210319
15	Tornillo para Rodillo	2	-----	210321
16	Tubo	1	-----	210338
17	Resorte	1	H-324-210323	210323
18	Tornillo para Resorte	1	H-150SCR	210324
19	Tornillo para Perilla Tensionadora	1	H-324-210325	210325
20	Tapa del Resorte	1	H-596-SPRCAP	210332
21	Placa de Metal	1	-----	210302
22	Tornillo para Hoja de Presión	2	H-157-SCRW14	220510

ULINE H-813
DÉVIDOIR DE RUBAN
ADHÉSIF 2 EN 1

1-800-295-5510
uline.ca



ULINE H-813
DÉVIDOIR DE RUBAN
ADHÉSIF 2 EN 1

1-800-295-5510
 uline.ca

#	DESCRIPTION	QTÉ	RÉF. ULINE	RÉF. DU FABRICANT
1	Châssis	1	-----	210301
2A	Mandrin de 3,8 cm (1,5 po)	1	H-813-1.5COR	2103001
2B	Mandrin de 7,6 cm (3 po)	1	H-813-3CORE	2103002
3	Support de la lame de balayage	1	-----	210333
4	Porte en métal	2	H-324-6	210305
5	Ferrure de support	1	-----	210303
6	Tube en plastique	1	-----	210311
7	Ressort en acier	1	H-150SPR	210306
8	Lames	1	H-813B	BXBN2103209-10
9	Poignée	1	-----	210309
10	Ensemble de tube et rouleau	1	H-150-TBRLR	220911, 220912
11	Lame de balayage	1	H-150WB	213002E
12	Bouton de tendeur	1	H-150TK	210315
13	Grandes rondelles	1	H-150WW	210318
14	Vis pour ferrure de support	4	-----	210319
15	Vis pour rouleau	2	-----	210321
16	Tube	1	-----	210338
17	Ressort	1	H-324-210323	210323
18	Vis pour ressort	1	H-150SCR	210324
19	Vis pour bouton de tendeur	1	H-324-210325	210325
20	Couvercle de ressort	1	H-596-SPRCAP	210332
21	Plaque en métal	1	-----	210302
22	Vis pour lame de balayage	2	H-157-SCRW14	220510