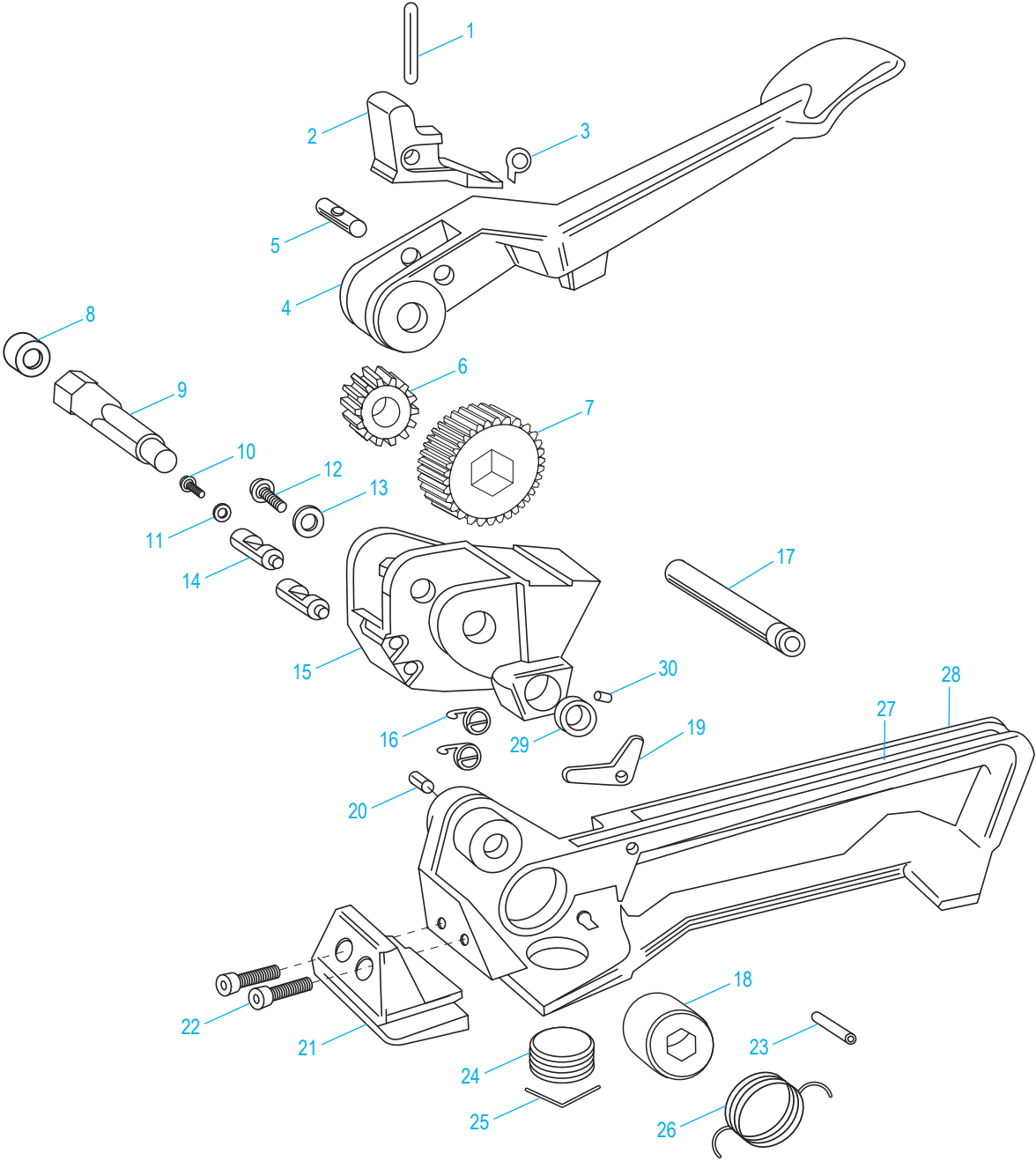
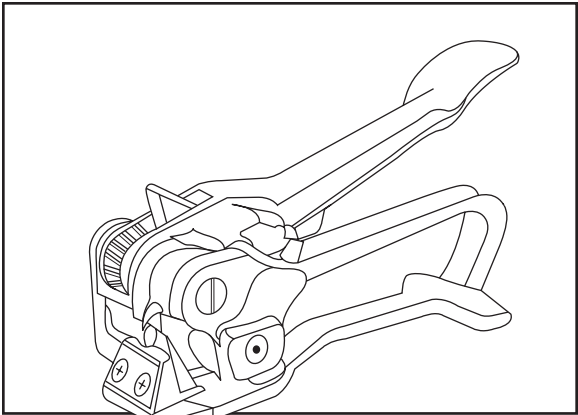


# ULINE H-814 HIGH TENSILE PUSHER TOOL

1-800-295-5510  
uline.com



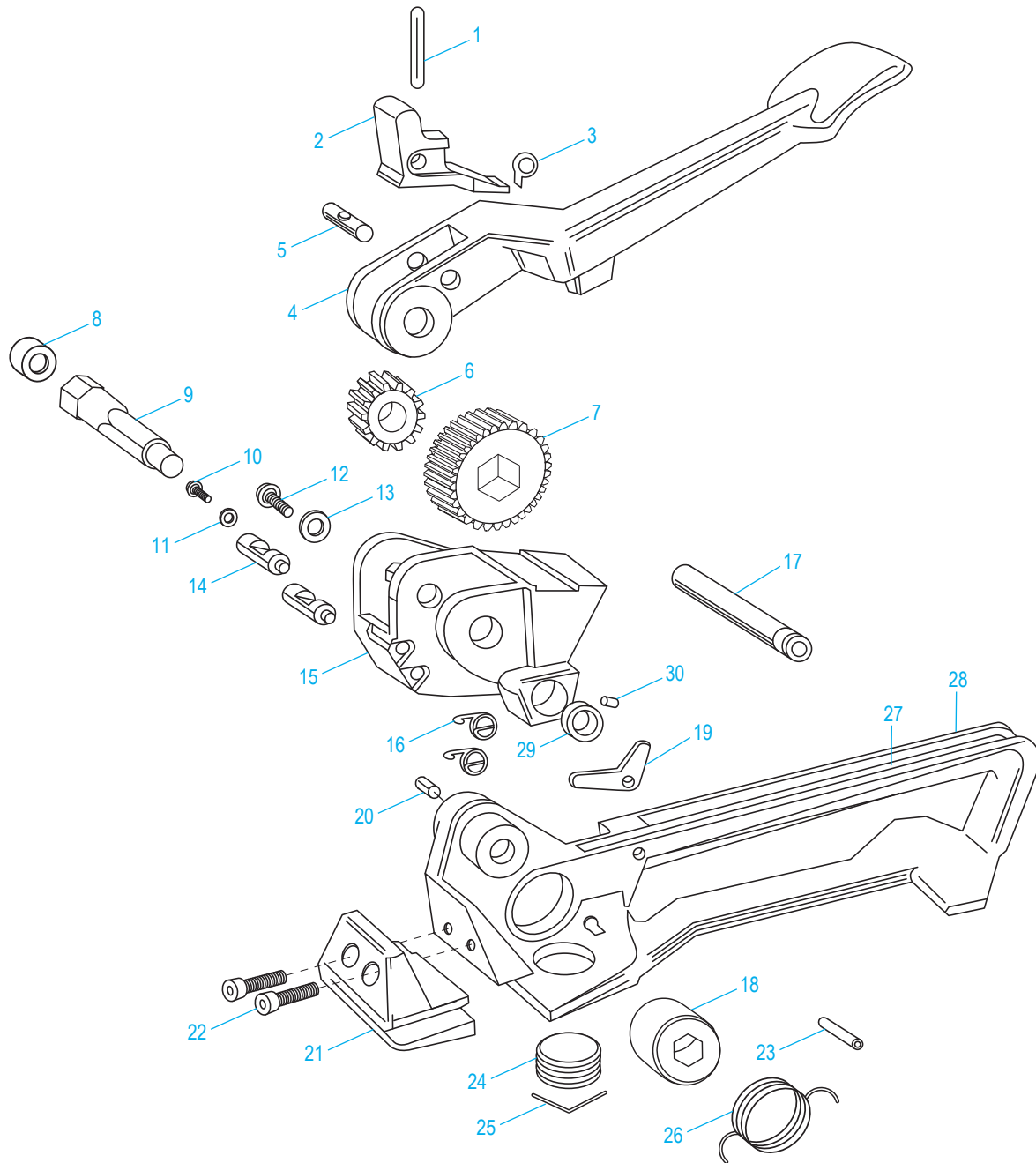
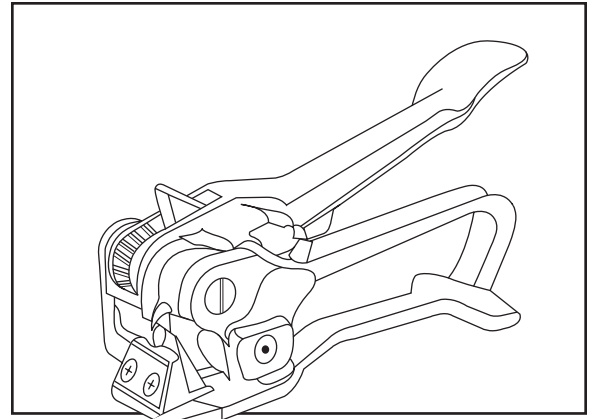
**ULINE H-814**  
**HIGH TENSILE**  
**PUSHER TOOL**

1-800-295-5510  
 uline.com

#	DESCRIPTION	QTY.	ULINE PART NO.	MFG. PART NO.
1	Roll Pin	1	H-814-014809	014809
2	Drive Pawl	1	H-814-017959	017959
3	Drive Pawl Spring	1	H-814-017946	017946
4	Tension Handle	1	H-814-306148	306148
5	Pawl Pin	1	-----	017945
6	Pinion Gear	1	H-814-GEAR	017925
7	Tension Gear	1	H-814-017926	017926
8	Bushing	1	H-814-017929	017929
9	Feedwheel Shaft	1	-----	017947
10	Button Head Cap Screw, #10-24 x 3/8	1	-----	041912
11	Washer, 3/16 Sae	1	-----	184501
12	Button Head Cap Screw, 5/16-24 x 1/2	1	-----	043982
13	Washer, 5/16 Sae	1	H-738-WASH	004959
14	Hold Pawl	1	H-814-017943	017943
15	Gear Housing	1	-----	306147
16	Hold Pawl Spring	2	H-814-017944	017944
17	Pivot Pin	1	H-814-017937	017937
18	Feedwheel	1	H-814-020517	020517
19	Lift Arm	1	H-814-ARM	017941
20	Strap Guide Pin	1	-----	001656
21	Breaker Nose	1	H-814-NOSE	017935
22	Socket Head Cap Screw, 1/4-28 x 3/4	2	-----	007878
23	Roll Pin, 1/4 x 7/8	1	H-814-097526	097526
24	Wear Plug	1	-----	017939
25	Lock Wire	1	H-814-LOCK	017952
26	Base Spring	1	H-814-017942	017942
27	Danger Sign	1	-----	003133
28	Base	1	H-814-BASE	306149
29	Bushing	1	H-814-424035	424035
30	Set Screw	1	H-814-020694	020694

**ULINE H-814**  
**HERRAMIENTA DE**  
**EMPUJE DE ALTA**  
**RESISTENCIA**

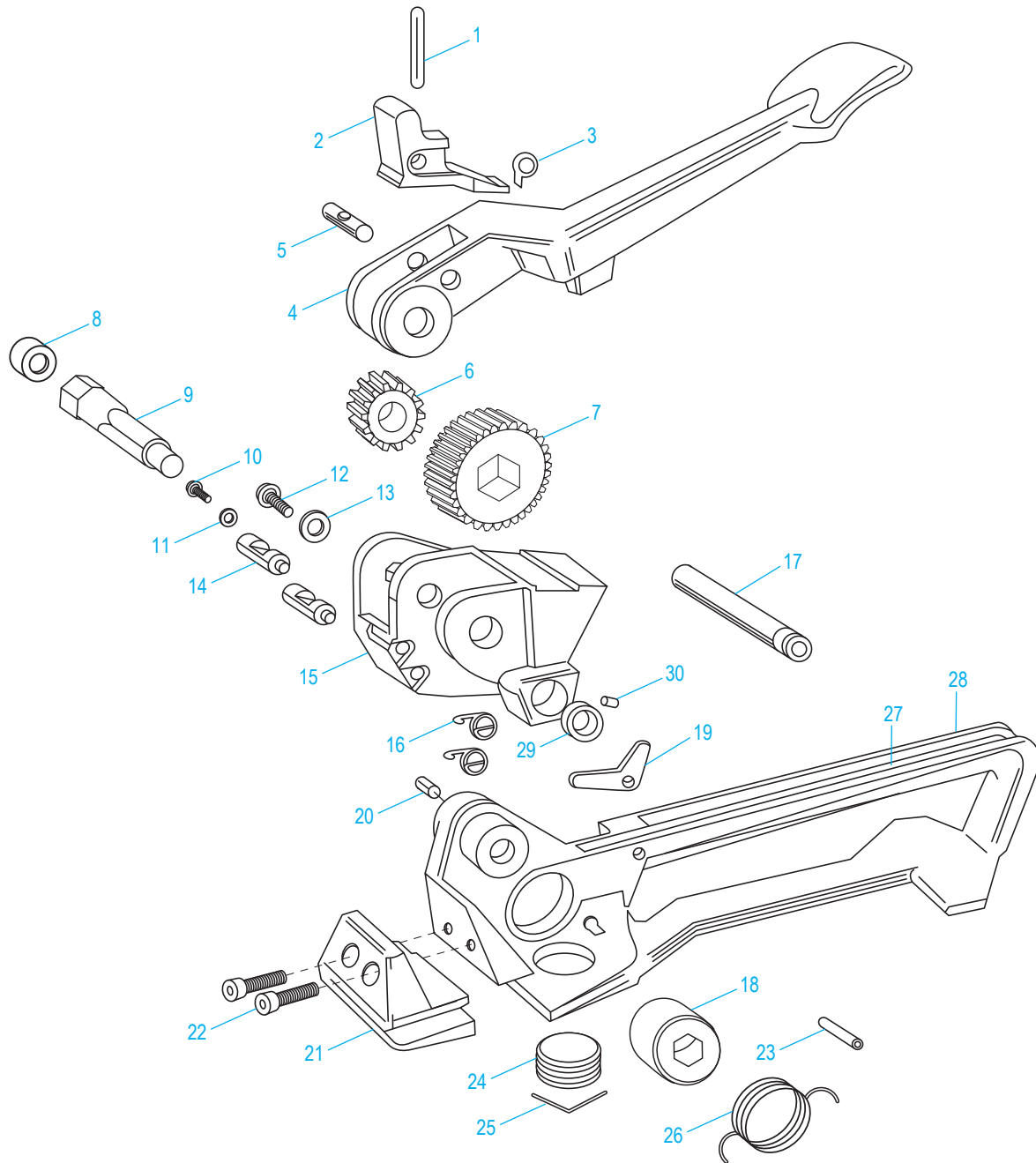
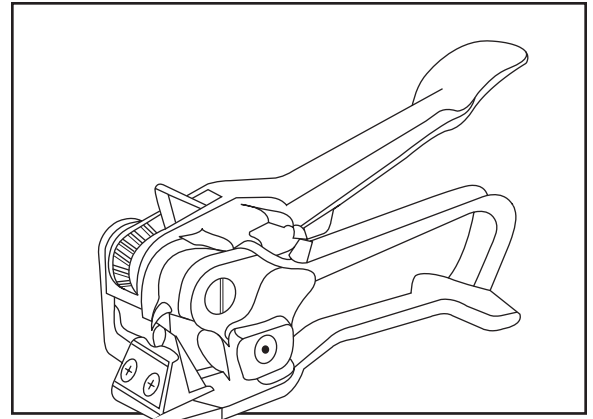
01-800-295-5510  
uline.mx



#	DESCRIPCIÓN	CANT.	NO. DE PARTE DE ULINE	NO. DE PARTE DEL FABRICANTE
1	Pasador del Rodillo	1	H-814-014809	014809
2	Seguro Impulsor	1	H-814-017959	017959
3	Resorte del Seguro Impulsor	1	H-814-017946	017946
4	Mango de Tensión	1	H-814-306148	306148
5	Pasador del Seguro	1	-----	017945
6	Engranaje de Piñón	1	H-814-GEAR	017925
7	Engranaje de Tensión	1	H-814-017926	017926
8	Buje	1	H-814-017929	017929
9	Eje de la Rueda de Alimentación	1	-----	017947
10	Tornillo de Cabeza Redondeada, #10-24 x 3/8"	1	-----	041912
11	Rondana, 3/16 SAE	1	-----	184501
12	Tornillo de Cabeza Redondeada, 5/16"-24 x 1/2"	1	-----	043982
13	Rondana, 5/16 SAE	1	H-738-WASH	004959
14	Seguro de Retención	1	H-814-017943	017943
15	Carcasa del Engranaje	1	-----	306147
16	Resorte del Seguro de Retención	2	H-814-017944	017944
17	Pasador Giratorio	1	H-814-017937	017937
18	Rueda de Alimentación	1	H-814-020517	020517
19	Brazo de Levantamiento	1	H-814-ARM	017941
20	Pasador Guía de la Correa	1	-----	001656
21	Punta del Freno	1	H-814-NOSE	017935
22	Tornillo de Cabeza Ranurada, 1/4"-28 x 3/4"	2	-----	007878
23	Pasador del Rodillo 1/4 x 7/8"	1	H-814-097526	097526
24	Conector de Desgaste	1	-----	017939
25	Alambre de Cierre	1	H-814-LOCK	017952
26	Resorte de la Base	1	H-814-017942	017942
27	Letrero de Peligro	1	-----	003133
28	Base	1	H-814-BASE	306149
29	Buje	1	H-814-424035	424035
30	Tornillo de Ajuste	1	H-814-020694	020694

**ULINE H-814**  
**OUTIL DE TYPE**  
**POUSSOIR HAUTE**  
**RÉSISTANCE**

1-800-295-5510  
uline.ca



#	DESCRIPTION	QTÉ	RÉF. ULINE	RÉF. DE FABRICATION
1	Goupille cylindrique	1	H-814-014809	014809
2	Cliquet d'entraînement	1	H-814-017959	017959
3	Ressort du cliquet d'entraînement	1	H-814-017946	017946
4	Poignée de tension	1	H-814-306148	306148
5	Broche de cliquet	1	-----	017945
6	Engrenage à pignons	1	H-814-GEAR	017925
7	Engrenage de tension	1	H-814-017926	017926
8	Bague	1	H-814-017929	017929
9	Arbre de roue d'alimentation	1	-----	017947
10	Vis d'assemblage à tête ronde, n° 10-24 x 3/8	1	-----	041912
11	Rondelle 3/16 po Sae	1	-----	184501
12	Vis d'assemblage à tête ronde, 5/16-24 x 1/2	1	-----	043982
13	Rondelle 5/16 po Sae	1	H-738-WASH	004959
14	Cliquet de retenue	1	H-814-017943	017943
15	Boîtier à engrenages	1	-----	306147
16	Ressort à cliquet de retenue	2	H-814-017944	017944
17	Axe d'articulation	1	H-814-017937	017937
18	Roue d'alimentation	1	H-814-020517	020517
19	Bras de levage	1	H-814-ARM	017941
20	Cheville guide de sangle	1	-----	001656
21	Nez	1	H-814-NOSE	017935
22	Vis d'assemblage à six pans creux, 1/4-28 x 3/4	2	-----	007878
23	Goupille cylindrique 1/4 po x 7/8 po	1	H-814-097526	097526
24	Bouchon d'usure	1	-----	017939
25	Fil de verrouillage	1	H-814-LOCK	017952
26	Ressort de base	1	H-814-017942	017942
27	Affichette de mise en garde	1	-----	003133
28	Base	1	H-814-BASE	306149
29	Bague	1	H-814-424035	424035
30	Vis de réglage	1	H-814-020694	020694