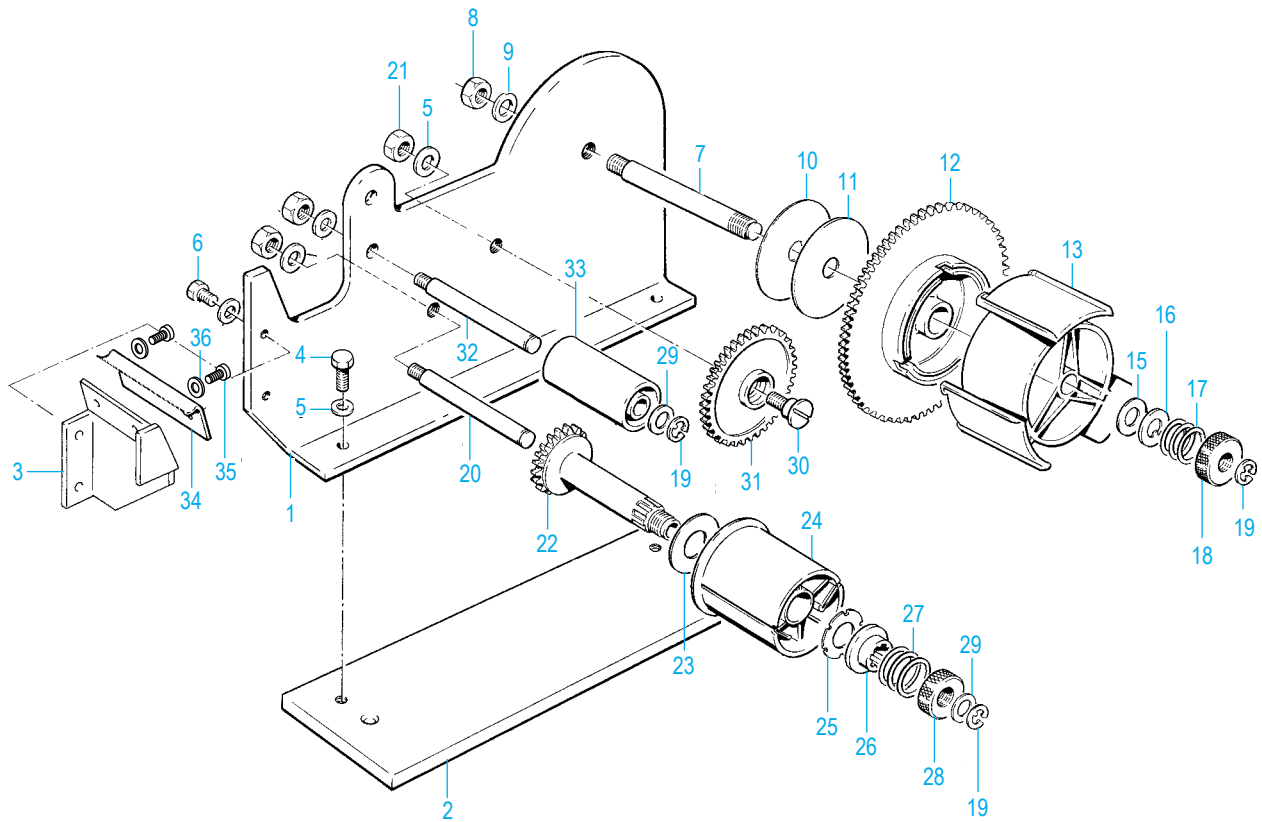
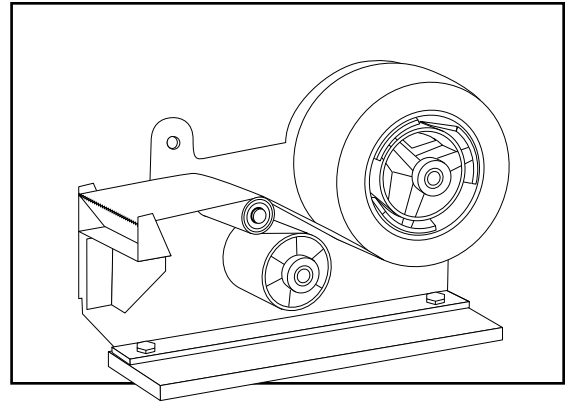


ULINE H-837 DOUBLE-SIDED DESK TOP DISPENSER

1-800-295-5510
uline.com

Para Español, vea páginas 3-4.
Pour le français, consulter les pages 5-6.



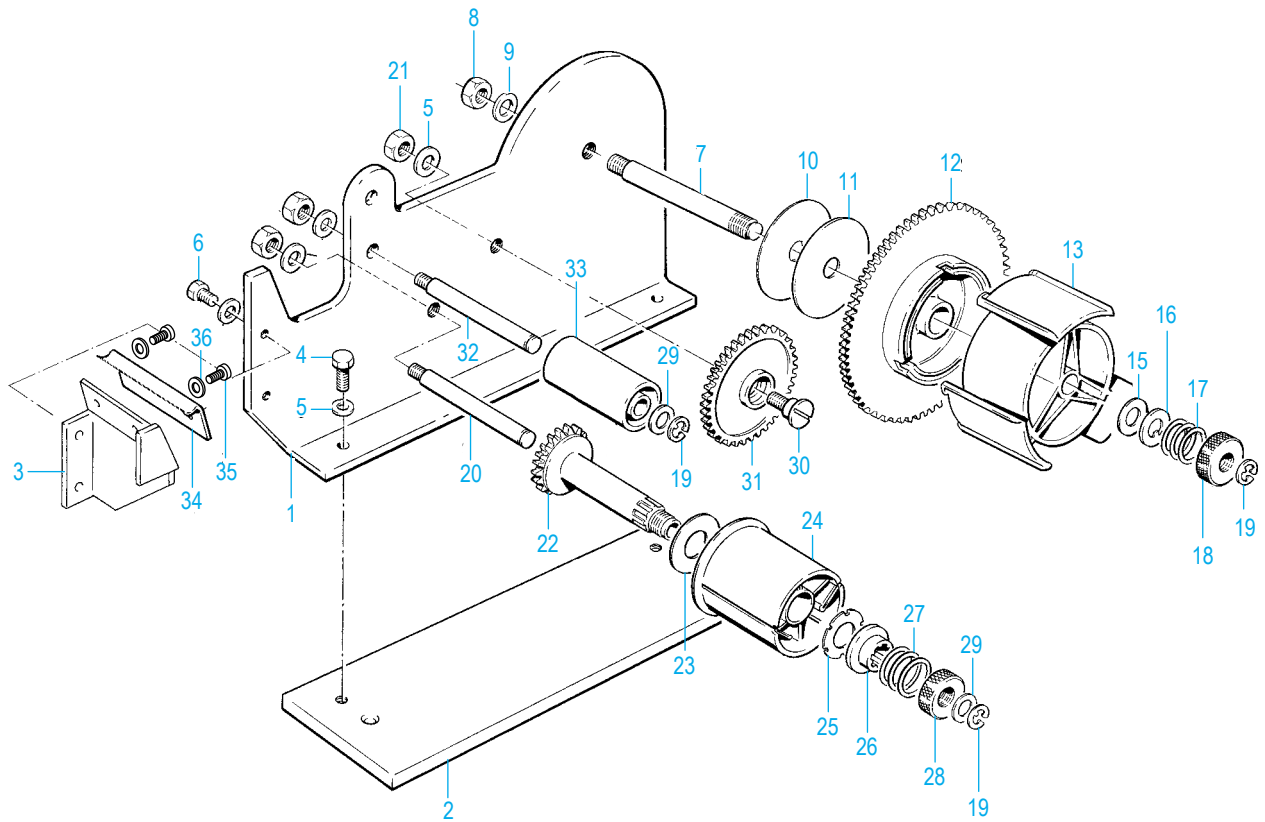
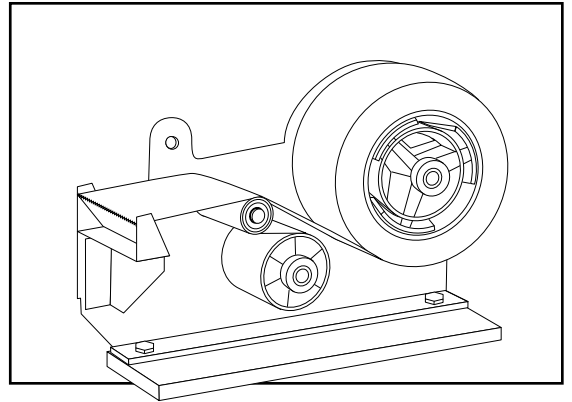
ULINE H-837
DOUBLE-SIDED
DESK TOP DISPENSER

1-800-295-5510
 uline.com

#	DESCRIPTION	QTY.	ULINE PART NO.	MFG. PART NO.
1	Frame	1	-----	9302001000
2	Base Plate	1	-----	9302002000
3	Blade Support Frame	1	-----	9302003000
4	Screw TE 6 MA x 12	2	-----	9302004000
5	Washer Diameter 13 x 6 x 1	7	H-837-5	9302005000
6	Screw 6 MA x 10	2	-----	9302006000
7	Core Holder Shaft	1	H-837-7	9302007000
8	Hexagonal Nut 8 MA	1	H-837-8	9100019000
9	Steel Washer Diameter 17 mm	1	-----	9302009000
10	Fibre Washer Diameter 52 mm	1	H-837-10	9302010000
11	Steel Washer Diameter 52 mm	1	H-837-11	9302011000
12	Core Holder Gear	1	H-837-12	9302012000
13	Core Holder 50 mm Adjustable Brake	1	H-464C	9100041000
15	Nylon Washer for Adjustable Brake	1	H-464-28	9100028000
16	Steel Washer 18 mm for Adjustable Brake	1	H-464-29	9100029000
17	Helical Spring for Adjustable Brake	1	H-464-30	9100030000
18	Knurled Knob for Adjustable Brake	1	H-464-31	9100031000
19	Circlip 6 mm Din 6799	3	H-464-32	9100032000
20	Spool Shaft	1	H-837-20	9302020000
21	Hexagonal Nut 6 MA	3	H-837-21	9100020000
22	Spool Gear	1	H-837-22	9302022000
23	Steel Washer Diameter 30 mm	1	H-837-23	9302023000
24	Spool 50 mm Width - 53 mm Diameter	1	H-837-24	9302024000
25	Steel Washer Diameter 27 mm	1	H-837-25	9302025000
26	Nylon Washer for Spool	1	H-837-26	9302026000
27	Helical Spring for Spool	1	H-837-27	9302027000
28	Knurled Knob for Spool	1	H-837-28	9302028000
29	Steel Washer Diameter 14 mm	2	H-837-29	9302029000
30	Intermediate Gear Shaft	1	H-837-30	9302030000
31	Intermediate Gear Z=34	1	H-837-31	9302031000
32	Plastic Roller Shaft	1	H-837-32	9302032000
33	Plastic Roll	1	H-837-33	9302033000
34	Toothed Blade	1	H-837-34	9302034000
35	Screw 5 MA x 7	2	H-464-17	9100017000
36	Washer	2	-----	-----

ULINE H-837
DESPACHADOR
DE CINTA DOBLE
CARA PARA
ESCRITORIO

01-800-295-5510
uline.mx



ULINE H-837
DESPACHADOR
DE CINTA DOBLE
CARA PARA
ESCRITORIO

01-800-295-5510
 uline.mx

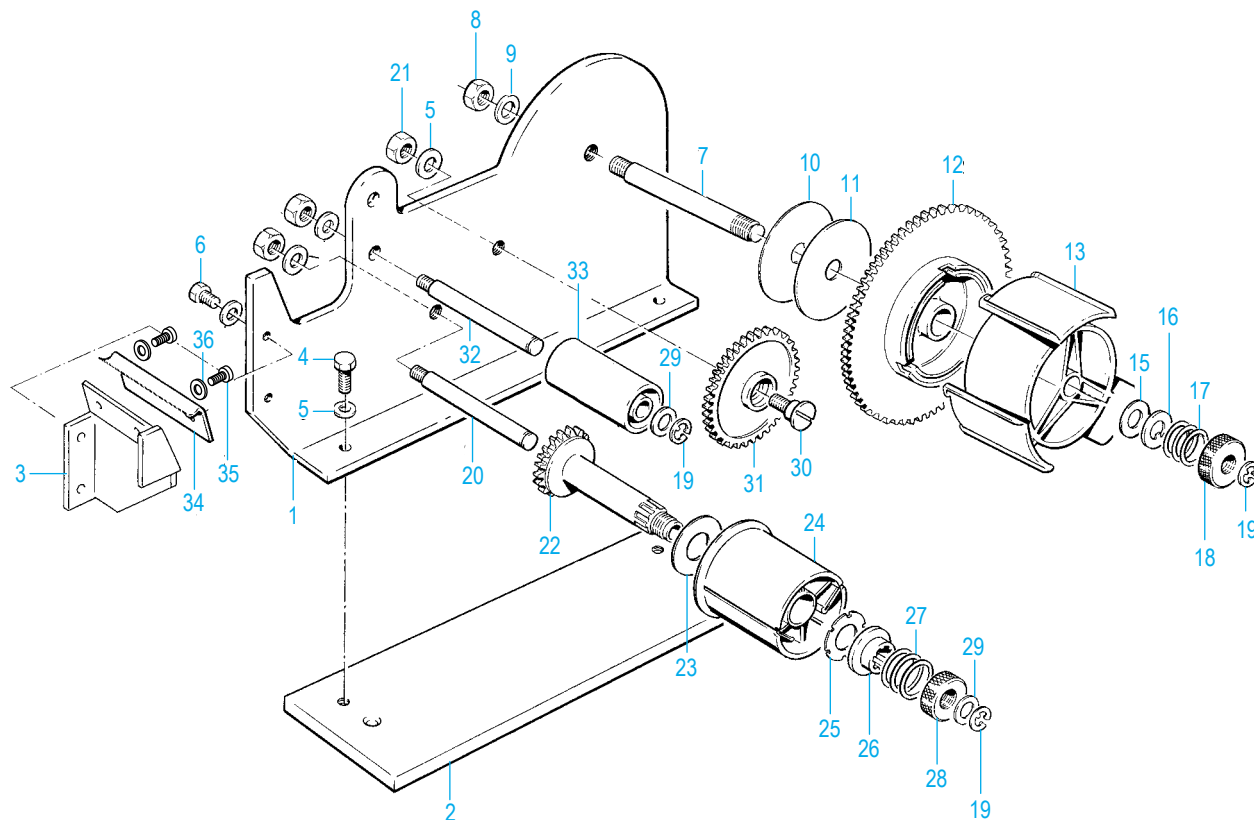
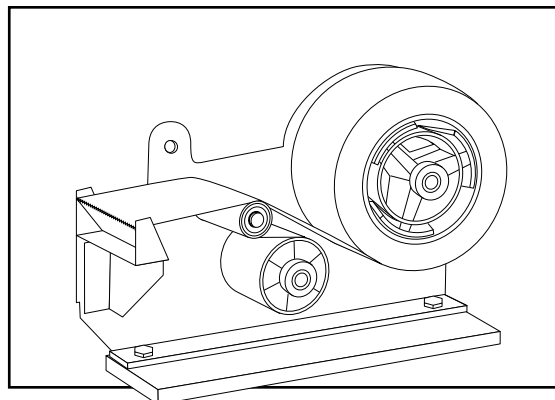
#	DESCRIPCIÓN	CANT.	NO. DE PARTE DE ULINE	NO. DE PARTE DEL FABRICANTE
1	Armazón	1	-----	9302001000
2	Placa de Base	1	-----	9302002000
3	Armazón de Soporte de la Navaja	1	-----	9302003000
4	Tornillo TE 6 MA x 12	2	-----	9302004000
5	Rondana con Diámetro de 13 x 6 x 1	7	H-837-5	9302005000
6	Tornillo 6 MA x 10	2	-----	9302006000
7	Eje Portarrollos	1	H-837-7	9302007000
8	Tuerca Hexagonal 8 MA	1	H-837-8	9100019000
9	Rondana de Acero con Diámetro de 17 mm	1	-----	9302009000
10	Rondana de Fibra con Diámetro de 52 mm	1	H-837-10	9302010000
11	Rondana de Acero con Diámetro de 52 mm	1	H-837-11	9302011000
12	Mecanismo del Portarrollos	1	H-837-12	9302012000
13	Freno Ajustable del Portarrollos de 50 mm	1	H-464C	9100041000
15	Rondana de Nylon para Freno Ajustable	1	H-464-28	9100028000
16	Rondana de Acero de 18 mm para Freno Ajustable	1	H-464-29	9100029000
17	Resorte Helicoidal para Freno Ajustable	1	H-464-30	9100030000
18	Perilla Estriada para Freno Ajustable	1	H-464-31	9100031000
19	Clip Circular de 6 mm Din 6799	3	H-464-32	9100032000
20	Eje del Carrete	1	H-837-20	9302020000
21	Tuerca Hexagonal 6 MA	3	H-837-21	9100020000
22	Mecanismo del Carrete	1	H-837-22	9302022000
23	Rondana de Acero con Diámetro de 30 mm	1	H-837-23	9302023000
24	Carrete con Ancho de 50 mm - Diámetro de 53 mm	1	H-837-24	9302024000
25	Rondana de Acero con Diámetro de 27 mm	1	H-837-25	9302025000
26	Rondana de Nylon para Carrete	1	H-837-26	9302026000
27	Resorte Helicoidal para Carrete	1	H-837-27	9302027000
28	Perilla Estriada para Carrete	1	H-837-28	9302028000
29	Rondana de Acero con Diámetro de 14 mm	2	H-837-29	9302029000
30	Eje del Mecanismo Intermedio	1	H-837-30	9302030000
31	Mecanismo Intermedio Z=34	1	H-837-31	9302031000
32	Eje del Rodillo de Plástico	1	H-837-32	9302032000
33	Rollo de Plástico	1	H-837-33	9302033000
34	Navaja Dentada	1	H-837-34	9302034000
35	Tornillo 5 MA x 7	2	H-464-17	9100017000
36	Rondana	2	-----	-----

ULINE H-837

**DÉVIDOIR DE BUREAU
POUR RUBAN ADHÉSIF À
DOUBLE FACE**

1-800-295-5510

uline.ca



**DÉVIDOIR DE BUREAU
POUR RUBAN ADHÉSIF À
DOUBLE FACE**

#	DESCRIPTION	QTÉ	RÉF. ULINE	RÉF. DU FABRICANT
1	Cadre	1	-----	9302001000
2	Plaque de support	1	-----	9302002000
3	Support de lame	1	-----	9302003000
4	Vis TE 6 MA x 12	2	-----	9302004000
5	Rondelle, diamètre de 13 x 6 x 1 po	7	H-837-5	9302005000
6	Vis 6 MA x 10	2	-----	9302006000
7	Arbre de support de mandrin	1	H-837-7	9302007000
8	Écrou hexagonal 8 MA	1	H-837-8	9100019000
9	Rondelle en acier, diamètre de 17 mm	1	-----	9302009000
10	Rondelle en fibre, diamètre de 52 mm	1	H-837-10	9302010000
11	Rondelle en acier, diamètre de 52 mm	1	H-837-11	9302011000
12	Engrenage de support de mandrin	1	H-837-12	9302012000
13	Dispositif d'arrêt réglable de 50 mm de support de mandrin	1	H-464C	9100041000
15	Rondelle en nylon pour frein réglable	1	H-464-28	9100028000
16	Rondelle en acier de 18 mm pour frein réglable	1	H-464-29	9100029000
17	Ressort hélicoïdal pour frein réglable	1	H-464-30	9100030000
18	Bouton moleté pour frein réglable	1	H-464-31	9100031000
19	Anneau de retenue de 6 mm Din 6799	3	H-464-32	9100032000
20	Arbre de bobine	1	H-837-20	9302020000
21	Écrou hexagonal 6 MA	3	H-837-21	9100020000
22	Engrenage de bobine	1	H-837-22	9302022000
23	Rondelle en acier, diamètre de 30 mm	1	H-837-23	9302023000
24	Bobine de 50 mm de largeur – diamètre de 53 mm	1	H-837-24	9302024000
25	Rondelle en acier, diamètre de 27 mm	1	H-837-25	9302025000
26	Rondelle en nylon pour bobine	1	H-837-26	9302026000
27	Ressort hélicoïdal pour bobine	1	H-837-27	9302027000
28	Bouton moleté pour bobine	1	H-837-28	9302028000
29	Rondelle en acier, diamètre de 14 mm	2	H-837-29	9302029000
30	Arbre d'engrenage intermédiaire	1	H-837-30	9302030000
31	Arbre d'engrenage Z=34	1	H-837-31	9302031000
32	Arbre de rouleau en plastique	1	H-837-32	9302032000
33	Rouleau de plastique	1	H-837-33	9302033000
34	Lame dentée	1	H-837-34	9302034000
35	Vis 5 MA x 7	2	H-464-17	9100017000
36	Rondelle	2	-----	-----