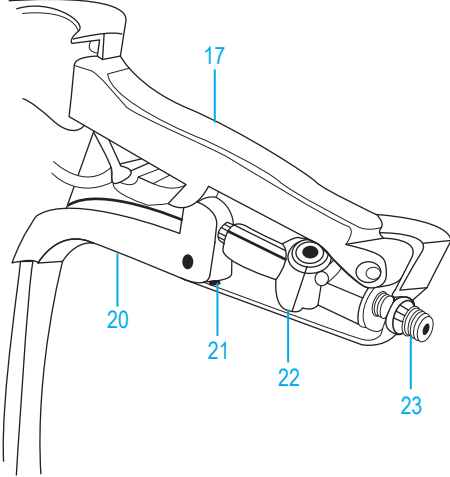
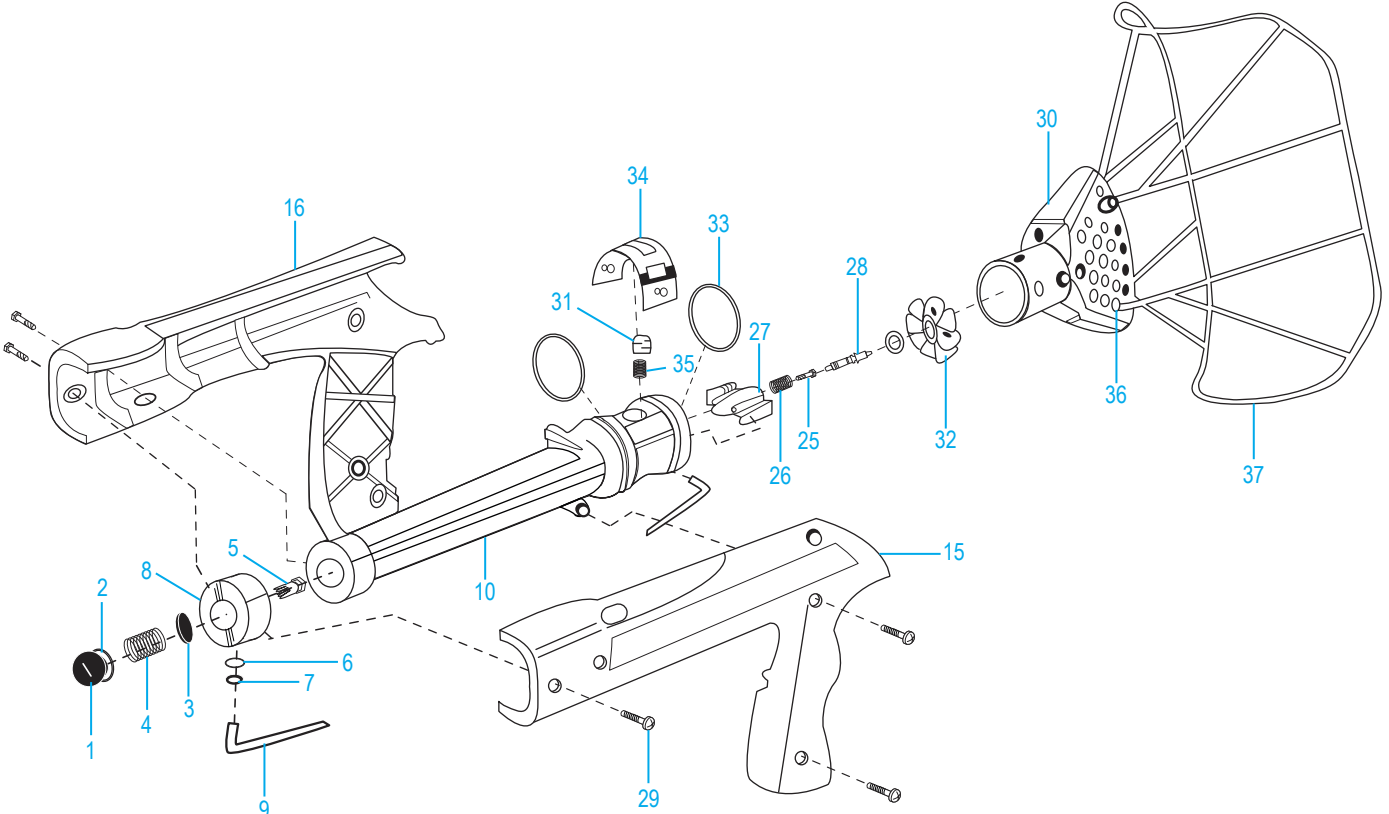
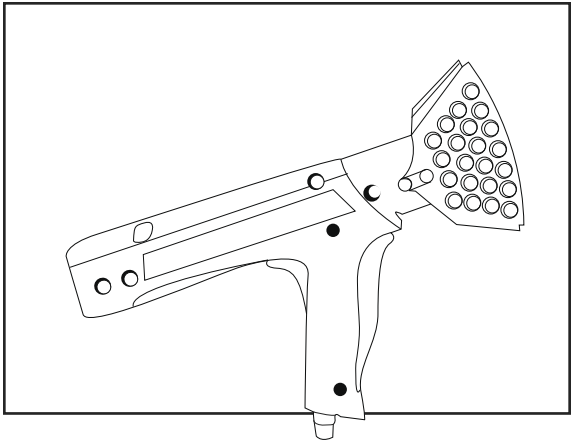


# ULINE H-950 SHRINKFAST™ HEAT GUN #998

1-800-295-5510  
uline.com



**ULINE** H-950  
**SHRINKFAST™**  
**HEAT GUN #998**

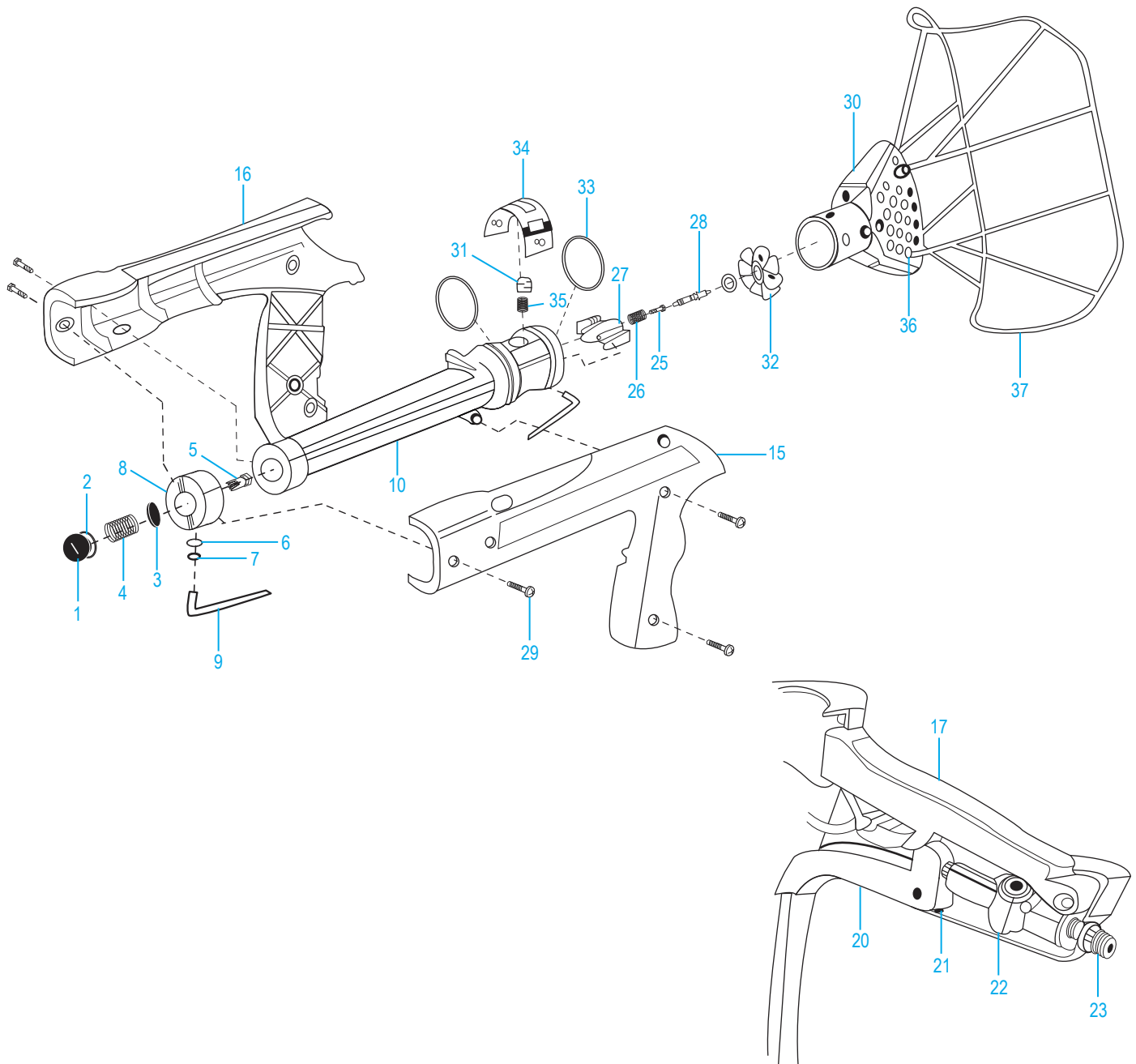
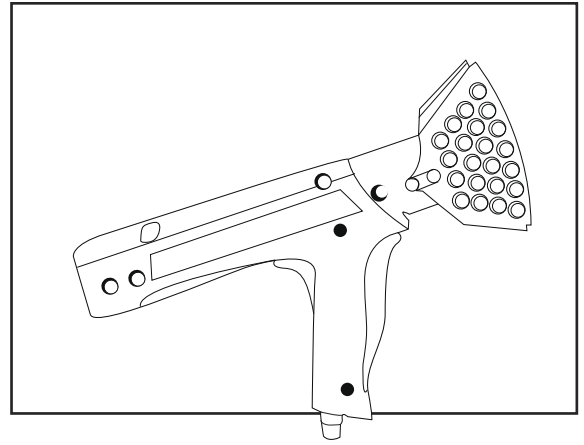
1-800-295-5510  
 uline.com

#	DESCRIPTION	QTY.	ULINE PART NO.	MFG. PART NO.
1	Filter Holder	1	H-950-1	19001A
2	O-Ring	1	H-950-190020	190020
3	Filter (Disc)	1	H-950-19003A	19003A
4	Filter Spring	1	H-950-190040	190040
5	Propane Orifice Assembly	1	H-950-ORIFIC	198050
6	24 O-Ring	2	H-950-ORING	190060
7	Retainer	1	H-950-RETAIN	190070
8	Inlet	1	H-950-INLET	190080
9	Fuel Line	1	H-950-FUELLN	190090
10	Pump Body	1	H-950-PMPBDY	190100
15	Housing, Righthand	1	H-950-998RH	190150
16	Housing, Lefthand	1	H-950-998LH	190160
17	Trigger/Igniter Assembly	1	H-950-TRIG	198170
20	Safety	1	H-950-SAFETY	190200
21	Spring	1	H-950-190210	190210
22	Valve Assembly	1	H-950-VALVE	19822A
23	Hose Adapter	1	H-950-130230	130230
25	Contact Screw	1	H-950-SCREW	190250
26	Contact Spring	1	H-950-SPRING	19026A
27	Socket	1	H-950-SOCKET	190270
28	Spark Plug	1	H-950-PLUG	190280
29	Assembly Screws	5	H-950-SCRW29	190290
30	Combustor	1	H-950-CMBSTR	190300
31	Button	1	H-950-31	190310
32	Flameholder	1	H-950-FLAME	190320
33	O-Ring	2	H-950-190330	190330
34	Strap	1	H-950-PART34	190340
35	Button Spring	1	H-950-35	190350
36	Guard Screw	1	H-950-41	190410
37	UL Guard	1	H-950-43A	19043A
	Hose Assembly (Not Shown)	1	H-950-ASSEMB	138360
	Regulator Assembly (Not Shown)	1	H-950-37A	19837A
	Pol Fitting (Not Shown)	1	H-950-38-1	SG13038B
	Gauge (Not Shown)	1	H-950-GAUGE	P#39C
	Wrench (Not Shown)	1	H-950-WRENCH	19044A
	Hose to Hose Connector (Not Shown)	1	-----	23E
	Rebuild Kit (Not Shown)	1	H-950-REBILD	190510
	Natural Gas Orifice Assembly (Not Shown)	1	H-950-NGORI	19050N

**ULINE H-950**

**SHRINKFAST™  
PISTOLA DE AIRE  
CALIENTE #998**

01-800-295-5510  
uline.mx



**ULINE H-950****SHRINKFAST™  
PISTOLA DE AIRE  
CALIENTE #998**

01-800-295-5510

uline.mx

#	DESCRIPCIÓN	CANT.	NO. DE PARTE DE ULINE	NO. DE PARTE DEL FABRICANTE
1	Soporte del Filtro	1	H-950-1	19001A
2	Anillo-O	1	H-950-190020	190020
3	Filtro (Disco)	1	H-950-19003A	19003A
4	Resorte del Filtro	1	H-950-190040	190040
5	Ensamble del Orificio para Propano	1	H-950-ORIFIC	198050
6	Anillo-O 24	2	H-950-ORING	190060
7	Retenedor	1	H-950-RETAIN	190070
8	Entrada	1	H-950-INLET	190080
9	Línea de Combustible	1	H-950-FUELLN	190090
10	Cuerpo de la Bomba	1	H-950-PMPBDY	190100
15	Carcasa, Lado Derecho	1	H-950-998RH	190150
16	Carcasa, Lado Izquierdo	1	H-950-998LH	190160
17	Ensamble del Gatillo/Encendedor	1	H-950-TRIG	198170
20	Seguridad	1	H-950-SAFETY	190200
21	Resorte	1	H-950-190210	190210
22	Ensamble de la Válvula	1	H-950-VALVE	19822A
23	Adaptador para Manguera	1	H-950-130230	130230
25	Tornillo de Contacto	1	H-950-SCREW	190250
26	Resorte de Contacto	1	H-950-SPRING	19026A
27	Enchufe	1	H-950-SOCKET	190270
28	Bujía	1	H-950-PLUG	190280
29	Tornillos de Ensamble	5	H-950-SCRW29	190290
30	Cámara de Combustión	1	H-950-CMBSTR	190300
31	Botón	1	H-950-31	190310
32	Estabilizador de Llama	1	H-950-FLAME	190320
33	Anillo-O	2	H-950-190330	190330
34	Correa	1	H-950-PART34	190340
35	Resorte del Botón	1	H-950-35	190350
36	Tornillo Protector	1	H-950-41	190410
37	Protector UL	1	H-950-43A	19043A
	Ensamble de la Manguera (No se Muestra)	1	H-950-ASSEMB	138360
	Ensamble del Regulador (No se Muestra)	1	H-950-37A	19837A
	Conector del Poste (No se Muestra)	1	H-950-38-1	SG13038B
	Calibre (No se Muestra)	1	H-950-GAUGE	P#39C
	Llave (No se Muestra)	1	H-950-WRENCH	19044A
	Conector de Manguera a Manguera (No se Muestra)	1	-----	23E
	Kit de Reconstrucción (No se Muestra)	1	H-950-REBILD	190510
	Ensamble del Orificio para Gas Natural (No se Muestra)	1	H-950-NGORI	19050N

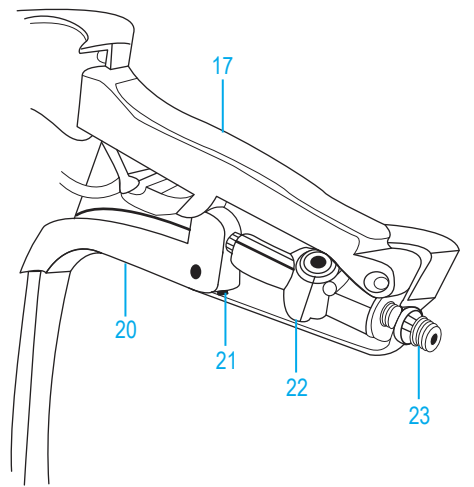
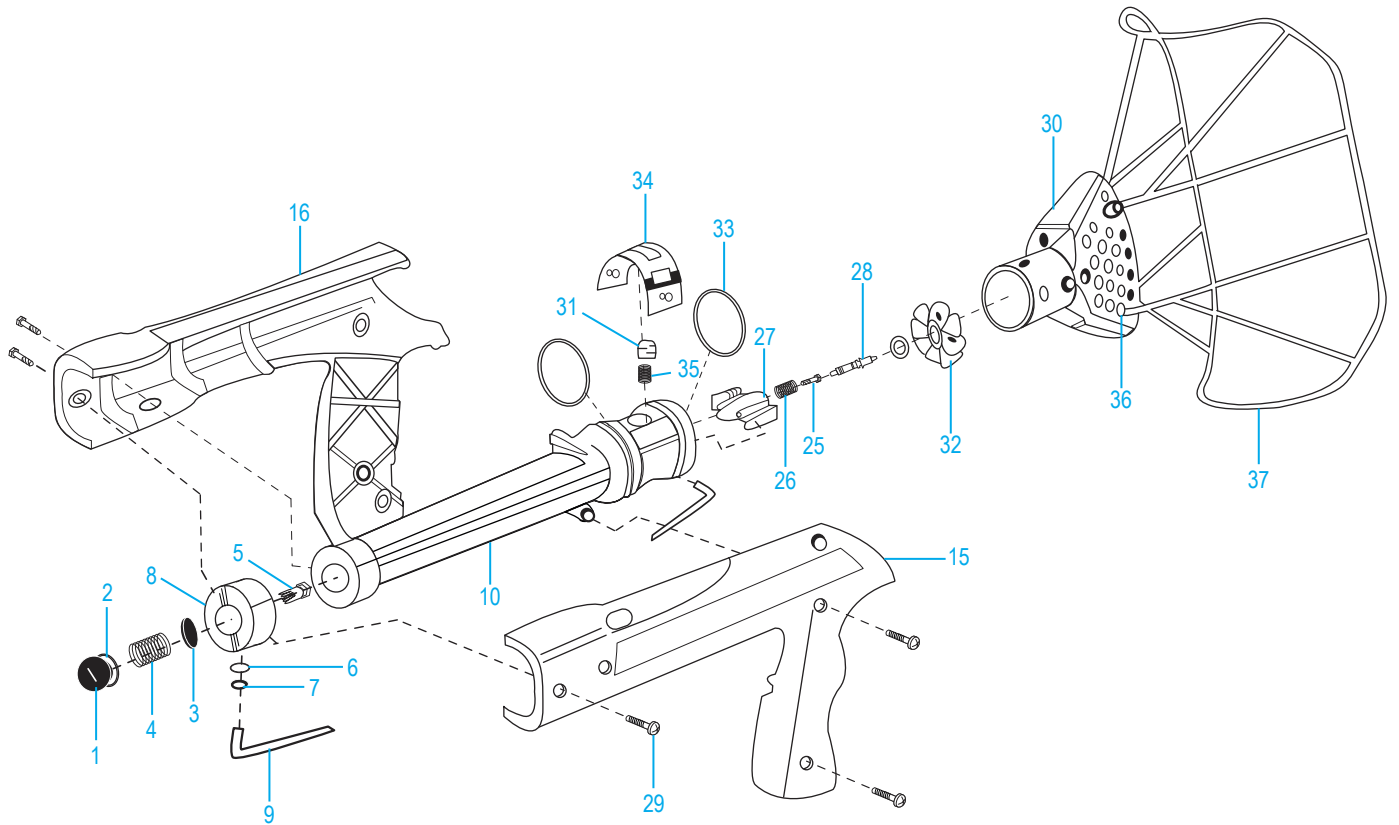
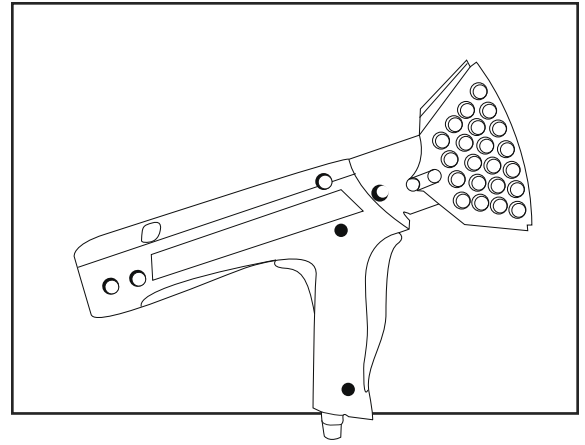
**ULINE H-950**

1-800-295-5510

**SHRINKFAST<sup>MC</sup>**

uline.com

**N° 998 – PISTOLET THERMIQUE**



**N° 998 – PISTOLET THERMIQUE**

#	DESCRIPTION	QTÉ	RÉF. ULINE	RÉF. DU FABRICANT
1	Porte-filtre	1	H-950-1	19001A
2	Joint torique	1	H-950-190020	190020
3	Filtre (disque)	1	H-950-19003A	19003A
4	Ressort de filtre	1	H-950-190040	190040
5	Ensemble pour orifice de propane	1	H-950-ORIFIC	198050
6	Joint torique 24	2	H-950-ORING	190060
7	Anneau de retenue	1	H-950-RETAIN	190070
8	Entrée	1	H-950-INLET	190080
9	Conduite de carburant	1	H-950-FUELLN	190090
10	Corps de la pompe	1	H-950-PMPBDY	190100
15	Couvercle, côté droit	1	H-950-998RH	190150
16	Couvercle, côté gauche	1	H-950-998LH	190160
17	Ensemble de détente/d'allumeur	1	H-950-TRIG	198170
20	Détente de sécurité	1	H-950-SAFETY	190200
21	Ressort	1	H-950-190210	190210
22	Ensemble de soupape	1	H-950-VALVE	19822A
23	Adaptateur de tuyau	1	H-950-130230	130230
25	Vis de contact	1	H-950-SCREW	190250
26	Ressort de contact	1	H-950-SPRING	19026A
27	Emboîture	1	H-950-SOCKET	190270
28	Bougie d'allumage	1	H-950-PLUG	190280
29	Vis de montage	5	H-950-SCRW29	190290
30	Chambre de combustion	1	H-950-CMBSTR	190300
31	Bouton	1	H-950-31	190310
32	Stabilisateur de flamme	1	H-950-FLAME	190320
33	Joint torique	2	H-950-190330	190330
34	Courroie	1	H-950-PART34	190340
35	Ressort de bouton	1	H-950-35	190350
36	Vis de protecteur	1	H-950-41	190410
37	Protecteur UL	1	H-950-43A	19043A
	Ensemble du tuyau (non illustré)	1	H-950-ASSEMB	138360
	Ensemble du régulateur (non illustré)	1	H-950-37A	19837A
	Raccord POL (non illustré)	1	H-950-38-1	SG13038B
	Jauge (non illustrée)	1	H-950-GAUGE	P#39C
	Clé (non illustrée)	1	H-950-WRENCH	19044A
	Raccord tuyau à tuyau (non illustré)	1	-----	23E
	Trousse de reconditionnement (non illustrée)	1	H-950-REBILD	190510
	Ensemble pour orifice de gaz naturel (non illustré)	1	H-950-NGORI	19050N