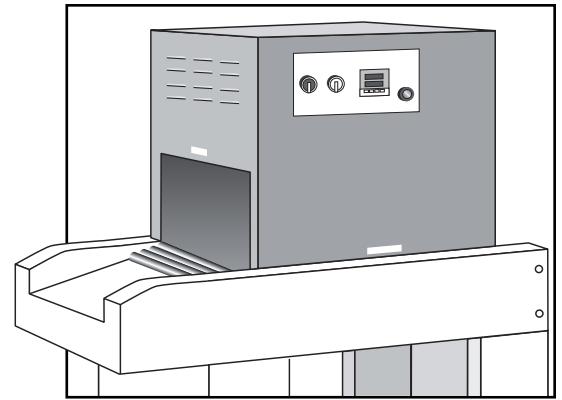


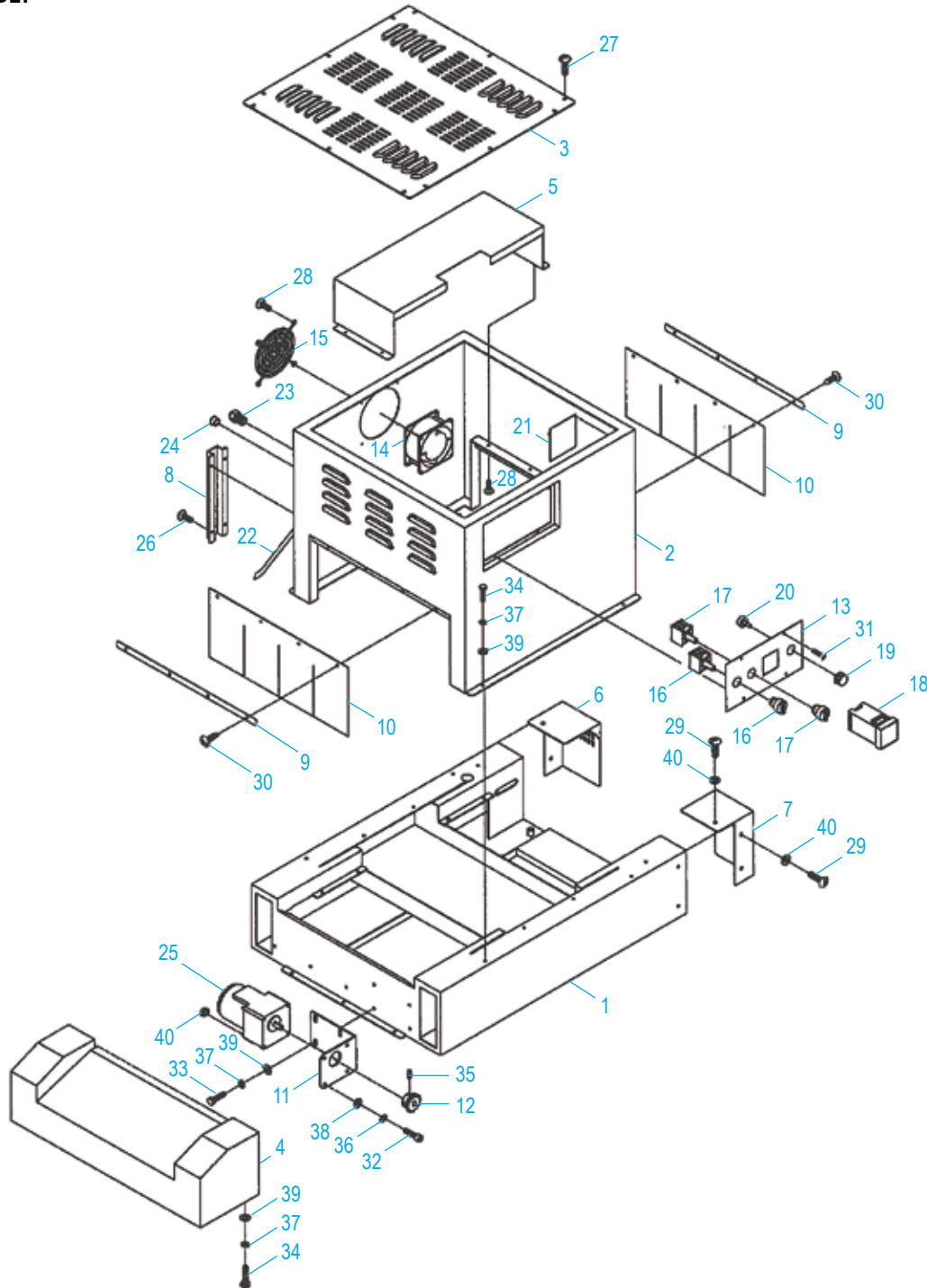
ULINE H-951 SHRINK TUNNEL

1-800-295-5510
uline.com

Para Español, vea páginas 9-16.
Pour le français, consulter les pages 17-24.



TUNNEL ASSEMBLY



TUNNEL ASSEMBLY PARTS LIST

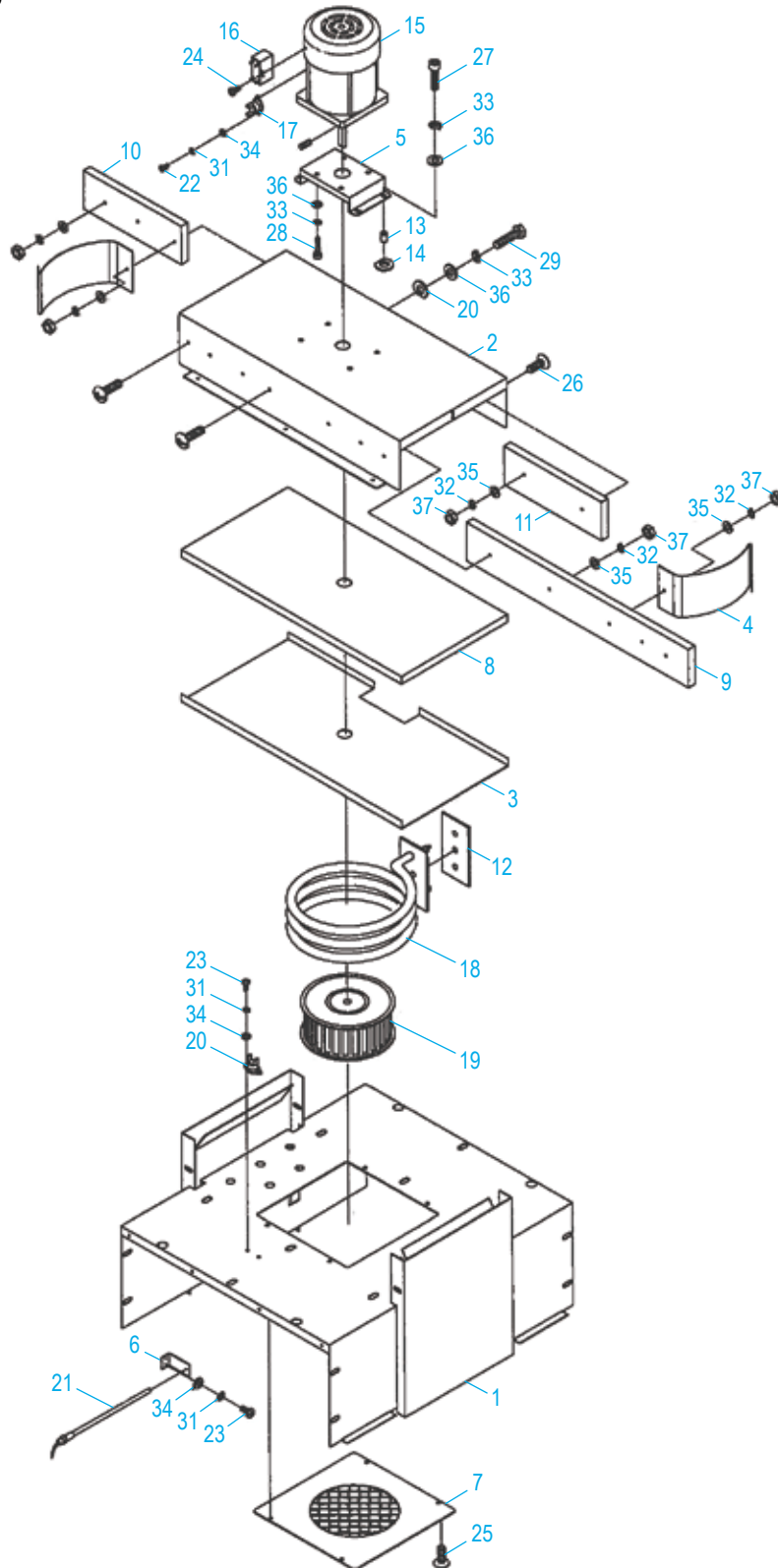
#	DESCRIPTION	QTY.	ULINE PART NO.	MFG. PART NO.
1	Base Frame	1	-----	C01101
2	Tunnel Hood Frame	1	-----	C01102
3	Hood Top Cover	1	-----	C01103
4	Conveyor Exit Cover	1	-----	C01104
5	Electrical Mounting Bracket	1	-----	C01105
6	Chain Cover, Right Side	1	-----	C01106
7	Chain Cover, Left Side	1	-----	C01107
8	Cable Cover	1	-----	C01108
9	Curtain Holding Plate	2	-----	C01109
10	Tunnel Curtain	2	H-951-1518	C01110
11	Motor Bracket	1	-----	C01111
12	Motor Sprocket	1	-----	C01112
13	Control Panel Plate	1	-----	C01113
14	Cooling Fan, 110V	1	H-951-FAN	E52100
15	Cooling Fan Safety Net	1	-----	E52110
16	Green Power Switch, 110V	1	-----	E22101
17	White Heater Switch, 110V	1	-----	E22111
18	Temperature Controller	1	-----	E48301
19	Speed Potentiometer Knob	1	-----	E47100
20	Potentiometer, B-203	1	H-951-E45100	E45100
21	Speed Control Board, 110V	1	H-951-21	E04111
22	Power Cable, 110V	1	H-951-E79000	E79000
23	Cable Fitting, MG-20A-14	1	-----	E80102
24	Cable Fitting, NB-1216	1	-----	E80110
25	Conveyor Motor, 25RGN-30K-110V	1	H-951-MOTOR	E54206
26	Truss Head Machine Screw, M4 x 10	4	-----	S08-0410
27	Truss Head Machine Screw, M4 x 12	12	-----	S08-0412
28	Truss Head Machine Screw, M5 x 10	8	-----	S08-0510
29	Truss Head Machine Screw, M6 x 12	6	-----	S08-0612
30	Pan Head Tapping Screw, M4 x 10	8	-----	S10-0410
31	Socket Head Cap Screw, M4 x 8	4	-----	S03-0408
32	Hex Head Socket Bolt, M5 x 70	4	-----	S02-0570
33	Hexagon Bolt, M6 x 12	4	-----	S01-0612
34	Hexagon Bolt, M6 x 16	6	-----	S01-0616
35	Hex Socket Head Set Screw, M6 x 6	1	-----	S09-0606
36	Spring Washer, M5	4	-----	S16-0500
37	Spring Washer, M6	10	-----	S16-0600
38	Plain Washer, M5 x 10	4	-----	S-15-0510
39	Plain Washer, M6 x 20	10	-----	S15-0620
40	External Tooth Lock Washer, M6	6	-----	S17-0600
41	Hexagon Nut, M5	4	-----	S12-0500

TUNNEL ASSEMBLY PARTS LIST CONTINUED

PARTS NOT SHOWN IN DIAGRAM

#	DESCRIPTION	QTY.	ULINE PART NO.	MFG. PART NO.
	Blower Motor Capacitor - 5 UF 300 VAC	1	-----	E65109
	Contactactor CU-18 2 Pole, 110V	1	-----	E09201
	Contactactor CU-18 2 Pole, 110V	1	-----	E09201
	Conveyor Motor (25W) 25RGN-30K-110V	1	-----	E04206
	Cooling Fan Motor - 110V	1	-----	E52100
	Thermo Overload Sensor/Switch (A-90)	1	-----	E50100
	Fuse - 1 AMP (30mm)	1	-----	E36801
	Fuse - 3 AMP (30mm)	1	-----	E36803
	Fuse - 2 AMP (30mm)	1	-----	E36802
	Power Fuse - 20 AMP TFU-50-20 (110V)	1	H-951-FUSE20	E36120
	Heater Bank - 110V	1	H-951-HTR	E70300
	Heat Cool Down Sensor (B-100)	1	-----	E50200
	Main Blower Motor - 110V	1	H-951-BMOTOR	E61501
	Speed Potentiometer - Conveyor Motor (B-203)	1	-----	E45100
	Start Switch - Green 110V	1	H-951-SSWTCH	E22101
	Heater Switch - White 110V	1	H-951-HSWTCH	E22111
	Temperature Controller - 110V	1	-----	E48301
	Thermocouple	1	H-951-E49100	E49100

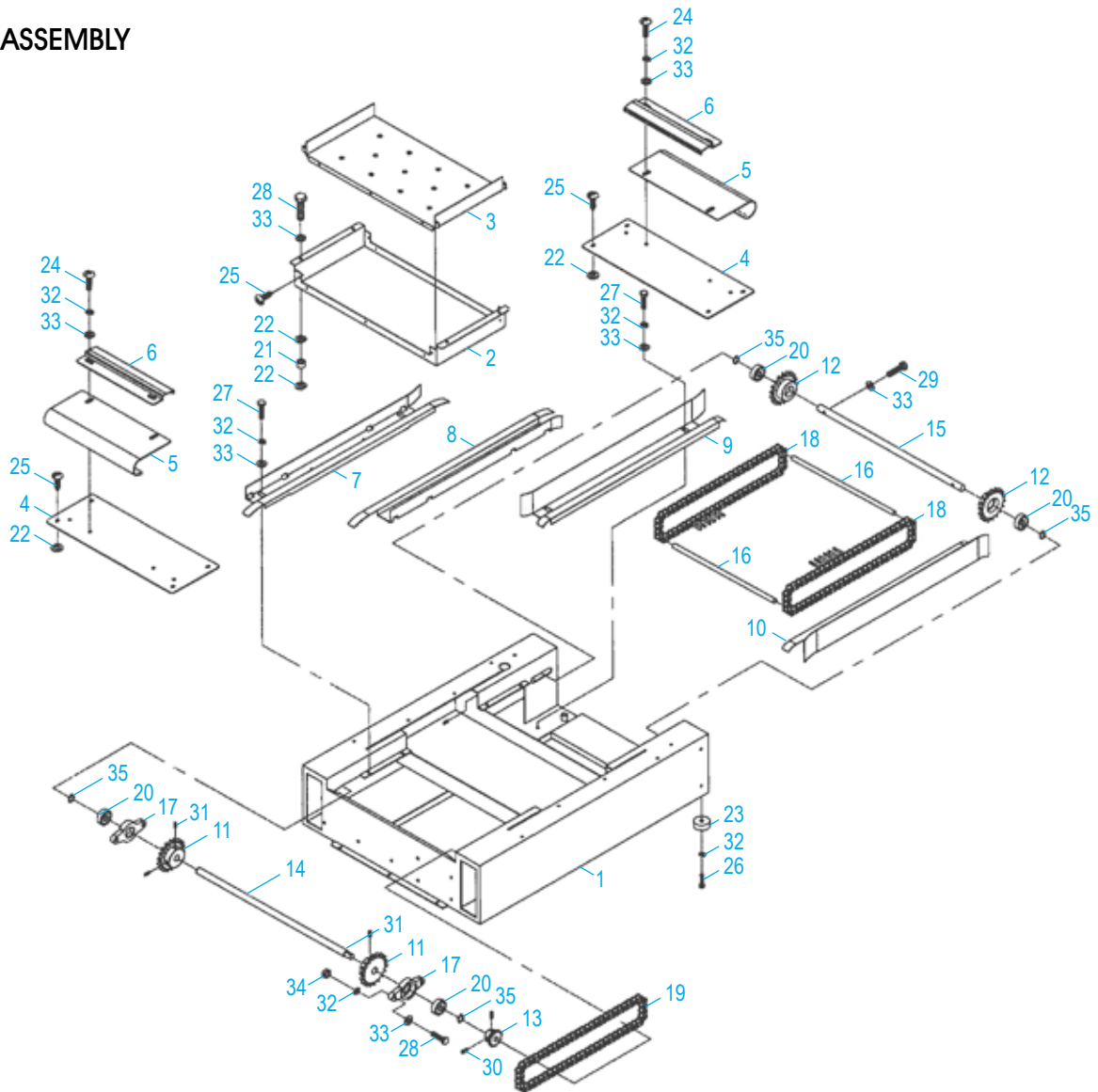
TUNNEL CHAMBER PARTS



TUNNEL CHAMBER PARTS LIST

#	DESCRIPTION	QTY.	ULINE PART NO.	MFG. PART NO.
1	Tunnel Chamber Frame	1	-----	C01201
2	Upper Heater Chamber	1	-----	C01202
3	Upper Insulation Wood Cover Plate	1	-----	C01203
4	Air Flow Guide Plate	4	-----	C01204
5	Blower Motor Mounting Bracket	1	-----	C01205
6	Thermocouple Bracket	1	-----	C01206
7	Air Return Protection Lattice	1	-----	C01207
8	Upper Insulation Wood	1	-----	C01208
9	Side Insulation Wood - Long	1	-----	C01209
10	Side Insulation Wood - Short (Left Side)	1	-----	C01210
11	Side Insulation Wood - Short (Right Side)	1	-----	C01211
12	Heater Insulation Wood	1	H-951-INSWD	C01212
13	Rubber Buffer	4	-----	C01213
14	Heat Insulation Washer	6	-----	C01214
15	Blower Motor, 110V	1	-----	E61501
16	Blower Motor Capacitor, 5uf/300V	1	-----	E65109
17	Thermo-switch, A-90	1	-----	E50100
18	Heater, 110V	1	-----	E70300
19	Blower Wheel, 5"	1	-----	C01219
20	Thermo-switch, B-100	1	-----	E50200
21	Thermocouple	1	-----	E49100
22	Truss Head Machine Screw, M3 x 4	2	-----	S08-0304
23	Truss Head Machine Screw, M3 x 6	4	-----	S08-0306
24	Truss Head Machine Screw, M4 x 6	1	-----	S08-0406
25	Truss Head Machine Screw, M4 x 10	8	-----	S08-0410
26	Truss Head Machine Screw, M4 x 20	6	-----	S08-0420
27	Hex Socket Bolt, M5 x 16	4	-----	S08-0516
28	Phillips Pan Head Screw, M5 x 10	4	-----	S05-0510
29	Hexagon Bolt, M5 x 6	2	-----	S01-0506
30	Hex Socket Head Set Screw, M6 x 14	1	-----	S09-0614
31	Spring Washer, M3	6	-----	S16-0300
32	Spring Washer, M4	6	-----	S16-0400
33	Spring Washer, M5	10	-----	S16-0500
34	Plain Washer, M3 x 08	6	-----	S15-0308
35	Plain Washer, M4 x 08	10	-----	S15-0408
36	Plain Washer, M5 x 10	10	-----	S15-0510
37	Hexagon Nut, M4	10	-----	S12-0400

CONVEYOR ASSEMBLY



CONVEYOR ASSEMBLY PARTS LIST

#	DESCRIPTION	QTY.	ULINE PART NO.	MFG. PART NO.
1	Conveyor Main Frame	1	-----	C01301
2	Bottom Air Channel	1	-----	C01302
3	Bottom Air Channel Cover	1	-----	C01303
4	Cover Plate	2	-----	C01304
5	Shaft Cover	2	-----	C01305
6	Shaft Cover Holding Plate	2	-----	C01306
7	Upper Chain Guide (Left Side)	1	-----	C01307
8	Upper Chain Guide (Right Side)	1	-----	C01308
9	Bottom Chain Guide (Left Side)	1	-----	C01309

CONVEYOR ASSEMBLY PARTS LIST CONTINUED

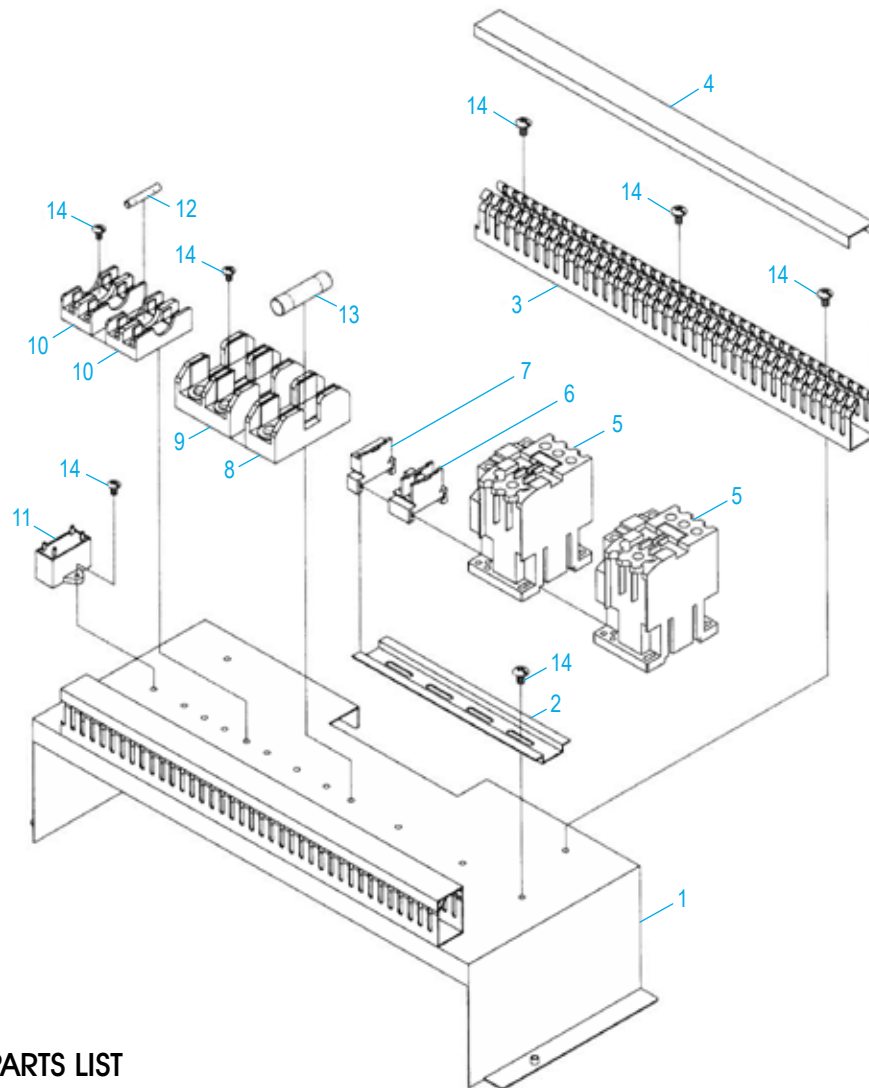
#	DESCRIPTION	QTY.	ULINE PART NO.	MFG. PART NO.
10	Bottom Chain Guide (Right Side)	1	-----	C01310
11	Drive Sprocket	2	-----	C01311
12	Idle Sprocket	2	-----	C01312
13	Motor Drive Sprocket	1	-----	C01313
14	Drive Shaft	1	-----	C01314
15	Idle Shaft	1	-----	C01315
16	Conveyor Roller With Silicon Coverage	59	-----	C01316
17	Bearing Seat	2	-----	C01317
18	Conveyor Chain	2	H-951-CHAIN	C01318
19	Motor Chain	1	-----	C01319
20	Ball Bearing, 6202zz	4	-----	S50-6202
21	Spacer	4	-----	C01321
22	Insulation Washer	12	-----	C01322
23	Rubber Foot	4	-----	C01323
24	Truss Head Machine Screw, M6 x 15	4	-----	S08-0615
25	Pan Head Tapping Screw, M4 x 10	14	-----	S10-0410
26	Hexagon Bolt, M6 x 16	4	-----	S01-0616
27	Hexagon Bolt, M6 x 20	8	-----	S01-0620
28	Hexagon Bolt, M6 x 25	4	-----	S01-0625
29	Hexagon Bolt, M6 x 50	2	-----	S01-0650
30	Hex Socket Head Set Screw, M6 x 10	2	-----	S09-0610
31	Hex Socket Head Set Screw, M8 x 10	4	-----	S09-0810
32	Spring Washer, M6	20	-----	S16-0600
33	Plain Washer, M6 x 20	24	-----	S15-0620
34	Hexagon Nut, M6	4	-----	S12-0600
35	External Circlip, S15	4	-----	S24-S15

SPARE PARTS LIST

PARTS NOT SHOWN IN DIAGRAM

#	DESCRIPTION	QTY.	ULINE PART NO.	MFG. PART NO.
	Fuse - 1 AMP	2	-----	1518-340-110-1
	Fuse - 3 AMP	2	H-951-GFUSE3	1518-340-110-3
	Fuse - 20 AMP	2	-----	1518-330-110-M
	Heater Bank	1	H-951-HEATER	1518-360-110
	High Temperature Wire, 4'	1	-----	3500-70
	Lubrication - Chain (Optional)	1	H951-OILDS	1710-28
	High Temp Lugs	1	-----	3500-48
	Teflon Mesh Belt Kit (Optional)	1	H-951-TMBKIT	TMB1606B

CONTROL COMPONENTS

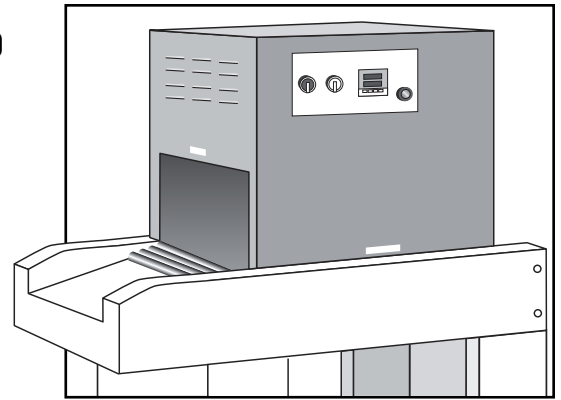


CONTROL COMPONENTS PARTS LIST

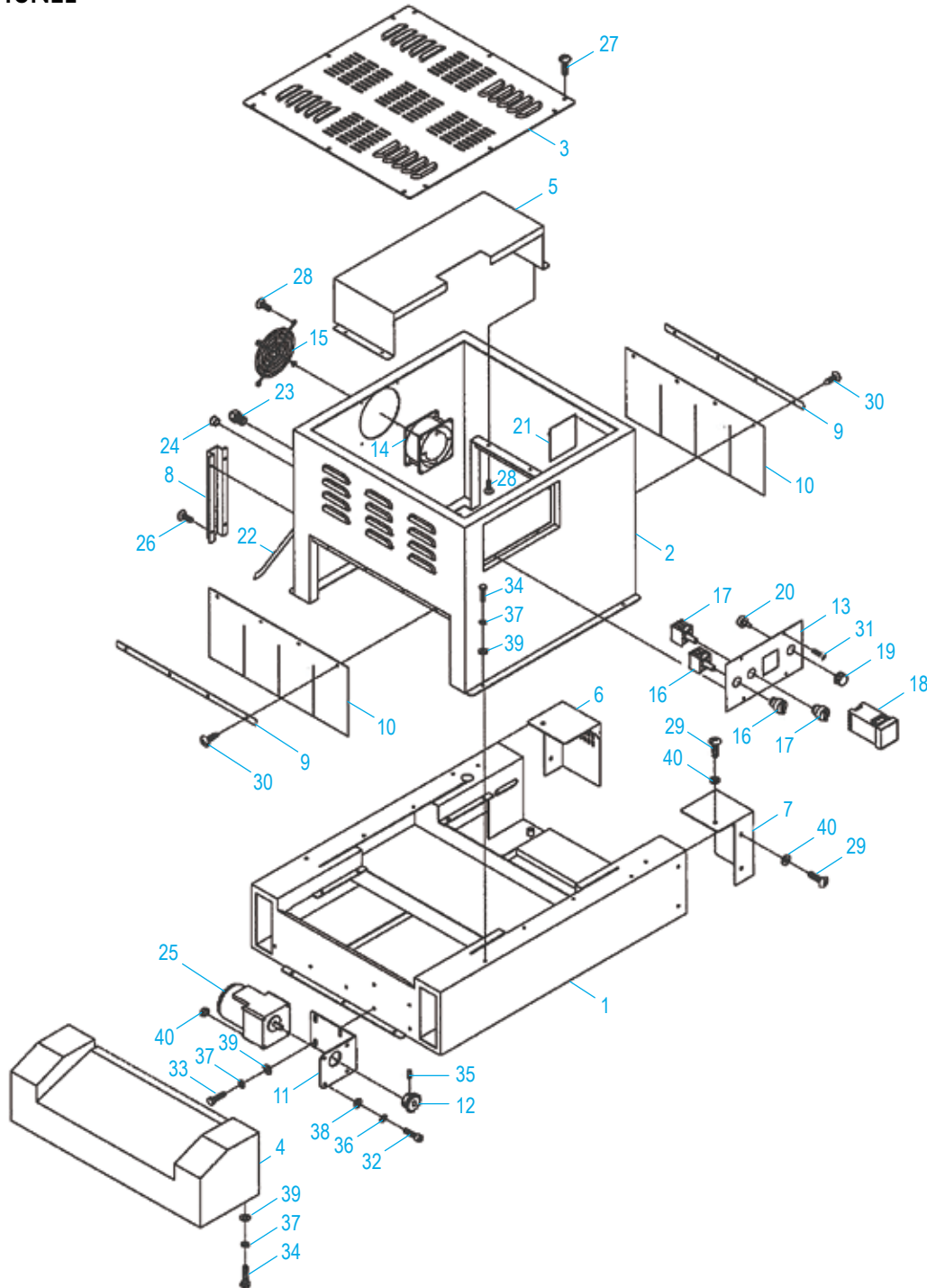
#	DESCRIPTION	QTY.	ULINE PART NO.	MFG. PART NO.
1	Electronic Mounting Bracket	1	-----	C01105
2	Aluminum Rail	1	-----	C01402
3	Plastic Cable Channel	1	-----	C01403
4	Plastic Cable Channel Cover	1	-----	C01404
5	Contactors CU-18, 110V	2	-----	E09201
6	Assembly Connector, TBR-20	3	-----	E30500
7	Assembly Connector Stopper, TBR-F	1	-----	E30501
8	Fuse Seat, FSX301 (1P-30A)	1	-----	E33201
9	Fuse Seat, FSX302 (2P-30A)	1	-----	E33202
10	Fuse Seat, TFB102 (2P-10A)	2	-----	E33101
11	Conveyor Motor Capacitor, 6uf/250v (110V)	1	-----	E65104
12	Fuse 1A (30mm)	1	-----	E36801
13	Power Fuse 20A, TFU-50-20A (for 110V)	3	H-951-FUSE20	E36120
14	Pan Head Tapping Screw	11	-----	S10-0412

ULINE H-951 TÚNEL TERMOENCÓGIBLE

01-800-295-5510
uline.mx



ENSAMBLE DEL TÚNEL



LISTA DE PARTES DEL ENSAMBLE DEL TÚNEL

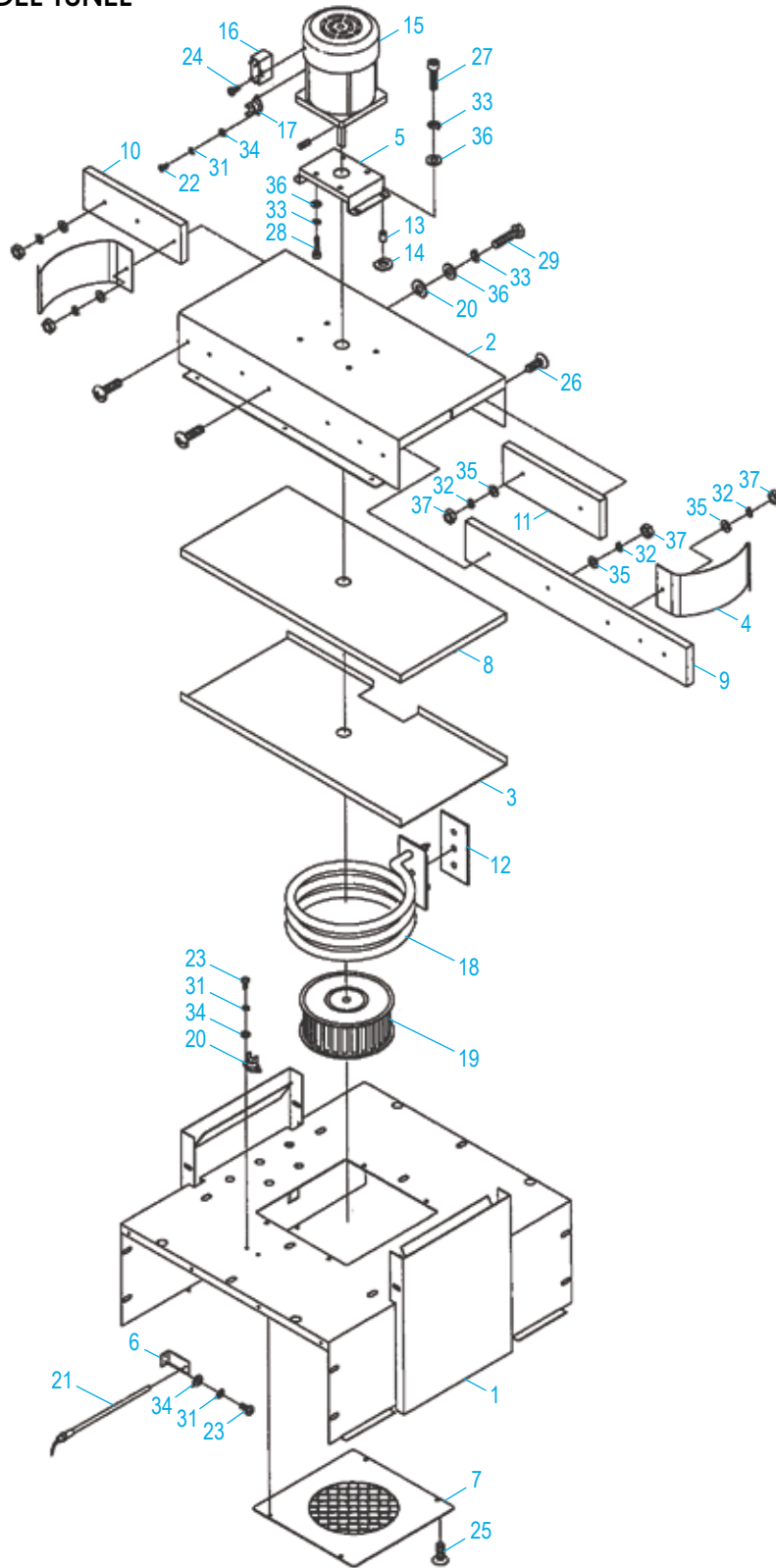
#	DESCRIPCIÓN	CANT.	NO. DE PARTE DE ULINE	NO. DE PARTE DEL FABRICANTE
1	Marco de la Base	1	-----	C01101
2	Marco de la Tapa del Túnel	1	-----	C01102
3	Cubierta Superior de la Tapa	1	-----	C01103
4	Tapa de la Salida de la Banda Transportadora	1	-----	C01104
5	Soporte de Montaje Eléctrico	1	-----	C01105
6	Cubierta de la Cadena, Lado Derecho	1	-----	C01106
7	Cubierta de la Cadena, Lado Izquierdo	1	-----	C01107
8	Cubierta para Cable	1	-----	C01108
9	Placa de Soporte de la Cortina	2	-----	C01109
10	Cortina del Túnel	2	H-951-1518	C01110
11	Soporte del Motor	1	-----	C01111
12	Piñón del Motor	1	-----	C01112
13	Placa del Panel de Control	1	-----	C01113
14	Ventilador de Enfriamiento, 110 V	1	H-951-FAN	E52100
15	Red de Seguridad del Ventilador de Enfriamiento	1	-----	E52110
16	Interruptor de Energía Verde, 110 V	1	-----	E22101
17	Interruptor del Calefactor Blanco, 110 V	1	-----	E22111
18	Controlador de Temperatura	1	-----	E48301
19	Perilla del Potenciómetro de Velocidad	1	-----	E47100
20	Potenciómetro, B-203	1	H-951-E45100	E45100
21	Tablero de Control de Velocidad, 110 V	1	H-951-21	E04111
22	Cable Eléctrico, 110 V	1	H-951-E79000	E79000
23	Acople para Cable, MG-20A-14	1	-----	E80102
24	Acople para Cable, NB-1216	1	-----	E80110
25	Motor de la Banda Transportadora, 25RGN-30K-110V	1	H-951-MOTOR	E54206
26	Tornillo de Cabeza Segmentada para Máquina, M4 x 10	4	-----	S08-0410
27	Tornillo de Cabeza Segmentada para Máquina, M4 x 12	12	-----	S08-0412
28	Tornillo de Cabeza Segmentada para Máquina, M5 x 10	8	-----	S08-0510
29	Tornillo de Cabeza Segmentada para Máquina, M6 x 12	6	-----	S08-0612
30	Tornillo Roscador de Cabeza Alomada, M4 x 10	8	-----	S10-0410
31	Tornillo de Cabeza Ranurada, M4 x 8	4	-----	S03-0408
32	Tornillo Con Cabeza Ranurada Hexagonal, M5 x 70	4	-----	S02-0570
33	Perno Hexagonal, M6 x 12	4	-----	S01-0612
34	Perno Hexagonal, M6 x 16	6	-----	S01-0616
35	Tornillo de Cabeza Ranurada Hexagonal, M6 x 6	1	-----	S09-0606
36	Rondana con Resorte, M5	4	-----	S16-0500
37	Rondana con Resorte, M6	10	-----	S16-0600
38	Rondana Lisa, M5 x 10	4	-----	S-15-0510
39	Rondana Lisa, M6 x 20	10	-----	S15-0620
40	Rondana de Seguridad con Dientes Externos, M6	6	-----	S17-0600
41	Tuerca Hexagonal, M5	4	-----	S12-0500

CONTINUACIÓN DE LISTA DE PARTES DEL ENSAMBLE DEL TÚNEL

PARTES QUE NO SE MUESTRAN EN EL DIAGRAMA

#	DESCRIPCIÓN	CANT.	NO. DE PARTE DE ULINE	NO. DE PARTE DEL FABRICANTE
	Condensador del Motor del Soplador - 5 UF 300 VAC	1	-----	E65109
	Poste de Contacto CU-18 2, 110 V	1	-----	E09201
	Poste de Contacto CU-18 2, 110 V	1	-----	E09201
	Motor de la Banda Transportadora (25 W) 25RGN-30K-110 V	1	-----	E04206
	Motor del Ventilador de Enfriamiento - 110 V	1	-----	E52100
	Sensor/Interruptor de Sobrecarga Térmica (A-90)	1	-----	E50100
	Fusible - 1 Amp (30 mm)	1	-----	E36801
	Fusible - 3 Amp (30 mm)	1	-----	E36803
	Fusible - 2 Amp (30 mm)	1	-----	E36802
	Fusible de Encendido - 20 AMP TFU-50-20 (110 V)	1	H-951-FUSE20	E36120
	Banco del Calefactor - 110 V	1	H-951-HTR	E70300
	Sensor de Enfriamiento de Calor (B-100)	1	-----	E50200
	Motor del Soplador Principal - 110 V	1	H-951-BMOTOR	E61501
	Potenciómetro de Velocidad - Motor de la Banda Transportadora (B-203)	1	-----	E45100
	Interruptor de Inicio - Verde 110 V	1	H-951-SSWTCH	E22101
	Interruptor del Calefactor - Blanco 110 V	1	H-951-HSWTCH	E22111
	Controlador de Temperatura - 110 V	1	-----	E48301
	Par Termoeléctrico	1	H-951-E49100	E49100

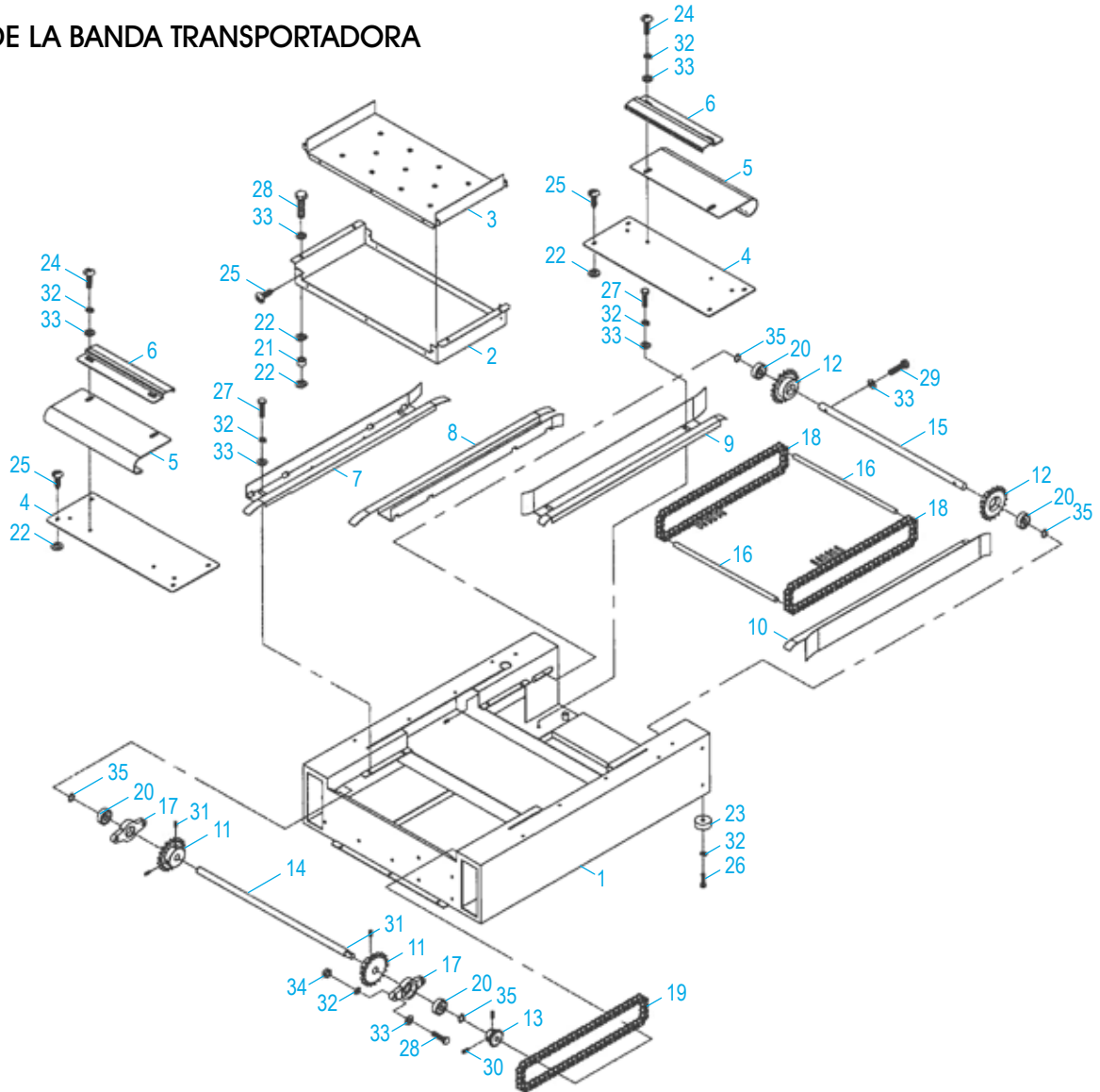
PARTES DE LA CÁMARA DEL TÚNEL



LISTA DE PARTES DE LA CÁMARA DEL TÚNEL

#	DESCRIPCIÓN	CANT.	NO. DE PARTE DE ULINE	NO. DE PARTE DEL FABRICANTE
1	Marco de la Cámara del Túnel	1	-----	C01201
2	Cámara del Calefactor Superior	1	-----	C01202
3	Placa de Cubierta de Madera del Aislamiento Superior	1	-----	C01203
4	Placa Guía del Flujo de Aire	4	-----	C01204
5	Soporte de Montaje del Motor del Soplador	1	-----	C01205
6	Soporte del Par Termoeléctrico	1	-----	C01206
7	Enrejado de Protección del Retorno de Aire	1	-----	C01207
8	Madera del Aislamiento Superior	1	-----	C01208
9	Madera del Aislamiento Lateral - Largo	1	-----	C01209
10	Madera del Aislamiento Lateral - Corto (Lado Izquierdo)	1	-----	C01210
11	Madera del Aislamiento Lateral - Corto (Lado Derecho)	1	-----	C01211
12	Madera del Aislamiento del Calefactor	1	H-951-INSWD	C01212
13	Amortiguador de Caucho	4	-----	C01213
14	Rondana de Aislamiento del Calefactor	6	-----	C01214
15	Motor del Soplador - 110 V	1	-----	E61501
16	Condensador del Motor del Soplador, 5uf/300V	1	-----	E65109
17	Interruptor Térmico, A-90	1	-----	E50100
18	Calefactor - 110 V	1	-----	E70300
19	Llanta del Soplador, 5"	1	-----	C01219
20	Interruptor Térmico, B-100	1	-----	E50200
21	Par Termoeléctrico	1	-----	E49100
22	Tornillo de Cabeza Segmentada para Máquina, M3 x 4	2	-----	S08-0304
23	Tornillo de Cabeza Segmentada para Máquina, M3 x 6	4	-----	S08-0306
24	Tornillo de Cabeza Segmentada para Máquina, M4 x 6	1	-----	S08-0406
25	Tornillo de Cabeza Segmentada para Máquina, M4 x 10	8	-----	S08-0410
26	Tornillo de Cabeza Segmentada para Máquina, M4 x 20	6	-----	S08-0420
27	Perno Ranurado Hexagonal, M5 x 16	4	-----	S08-0516
28	Tornillo de Cabeza Alomada Phillips, M5 x 10	4	-----	S05-0510
29	Perno Hexagonal, M5 x 6	2	-----	S01-0506
30	Tornillo de Cabeza Ranurada Hexagonal, M6 x 14	1	-----	S09-0614
31	Rondana con Resorte, M3	6	-----	S16-0300
32	Rondana con Resorte, M4	6	-----	S16-0400
33	Rondana con Resorte, M5	10	-----	S16-0500
34	Rondana Lisa, M3 x 08	6	-----	S15-0308
35	Rondana Lisa, M4 x 08	10	-----	S15-0408
36	Rondana Lisa, M5 x 10	10	-----	S15-0510
37	Tuerca Hexagonal, M4	10	-----	S12-0400

ENSAMBLE DE LA BANDA TRANSPORTADORA



LISTA DE PARTES DEL ENSAMBLE DE LA BANDA TRANSPORTADORA

#	DESCRIPCIÓN	CANT.	NO. DE PARTE DE ULINE	NO. DE PARTE DEL FABRICANTE
1	Armazón Principal de la Banda Transportadora	1	-----	C01301
2	Canal de Aire Inferior	1	-----	C01302
3	Cubierta del Canal de Aire Inferior	1	-----	C01303
4	Placa de Cubierta	2	-----	C01304
5	Cubierta del Eje	2	-----	C01305
6	Placa de Soporte de la Cubierta del Eje	2	-----	C01306
7	Guía de la Cadena Superior (Lado Izquierdo)	1	-----	C01307
8	Guía de la Cadena Superior (Lado Derecho)	1	-----	C01308
9	Guía de la Cadena Inferior (Lado Izquierdo)	1	-----	C01309

CONTINUACIÓN DE LISTA DE PARTES DEL ENSAMBLE DE LA BANDA TRANSPORTADORA

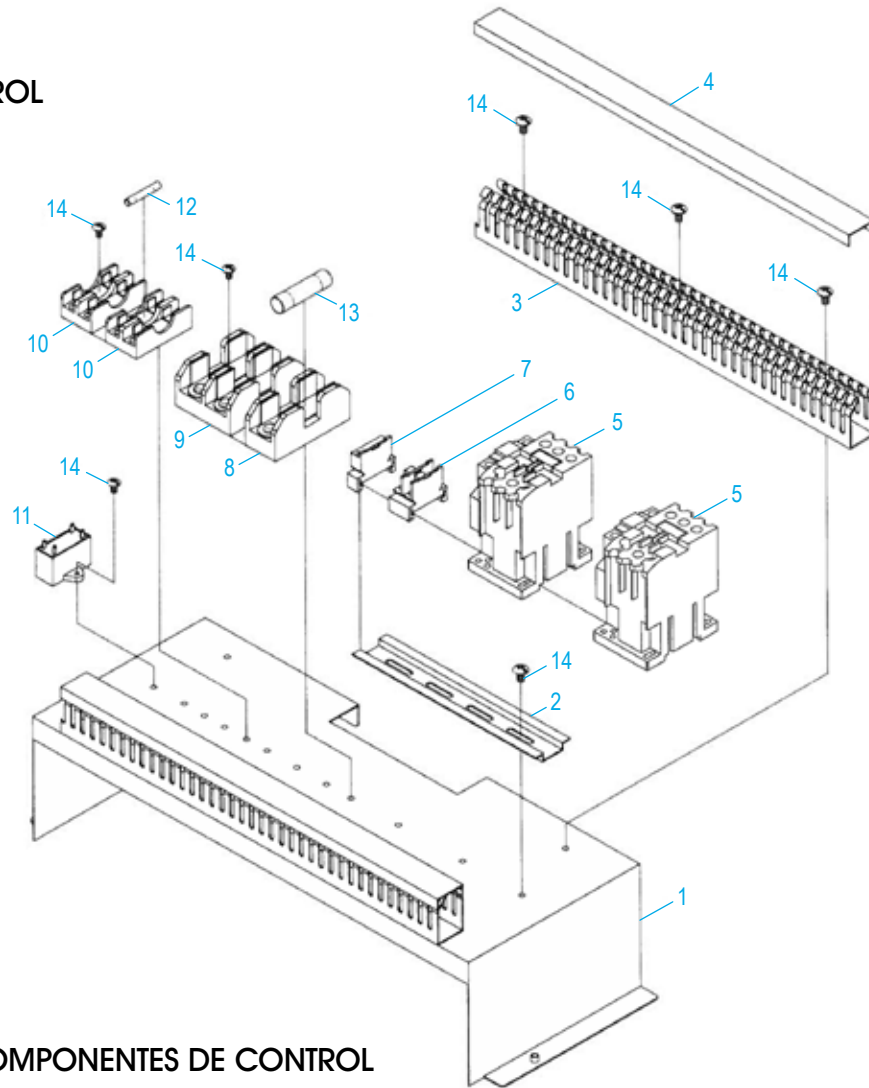
#	DESCRIPCIÓN	CANT.	NO. DE PARTE DE ULINE	NO. DE PARTE DEL FABRICANTE
10	Guía de la Cadena Inferior (Lado Derecho)	1	-----	C01310
11	Piñón Impulsor	2	-----	C01311
12	Piñón Libre	2	-----	C01312
13	Piñón Impulsor del Motor	1	-----	C01313
14	Eje Motriz	1	-----	C01314
15	Eje Libre	1	-----	C01315
16	Rodillo de la Banda Transportadora con Cubierta de Silicona	59	-----	C01316
17	Asiento del Cojinete	2	-----	C01317
18	Cadena de la Banda Transportadora	2	H-951-CHAIN	C01318
19	Cadena del Motor	1	-----	C01319
20	Cojinete de Bolas, 6202zz	4	-----	S50-6202
21	Separador	4	-----	C01321
22	Rondana de Aislamiento	12	-----	C01322
23	Pies de Caucho	4	-----	C01323
24	Tornillo de Cabeza Segmentada para Máquina, M6 x 15	4	-----	S08-0615
25	Tornillo Roscador de Cabeza Alomada, M4 x 10	14	-----	S10-0410
26	Perno Hexagonal, M6 x 16	4	-----	S01-0616
27	Perno Hexagonal, M6 x 20	8	-----	S01-0620
28	Perno Hexagonal, M6 x 25	4	-----	S01-0625
29	Perno Hexagonal, M6 x 50	2	-----	S01-0650
30	Tornillo de Cabeza Ranurada Hexagonal, M6 x 10	2	-----	S09-0610
31	Tornillo de Cabeza Ranurada Hexagonal, M8 x 10	4	-----	S09-0810
32	Rondana con Resorte. M6	20	-----	S16-0600
33	Rondana Lisa, M6 x 20	24	-----	S15-0620
34	Tuerca Hexagonal, M6	4	-----	S12-0600
35	Clip Circular Externo, S15	4	-----	S24-S15

LISTA DE LAS PARTES DE REPUESTO

PARTES QUE NO SE MUESTRAN EN EL DIAGRAMA

#	DESCRIPCIÓN	CANT.	NO. DE PARTE DE ULINE	NO. DE PARTE DEL FABRICANTE
	Fusible - 1 Amp	2	-----	1518-340-110-1
	Fusible - 3 Amp	2	H-951-GFUSE3	1518-340-110-3
	Fusible - 20 Amp	2	-----	1518-330-110-M
	Banco del Calefactor	1	H-951-HEATER	1518-360-110
	Alambre de Alta Temperatura, 4'	1	-----	3500-70
	Lubricación - Cadena (Opcional)	1	H951-OILDS	1710-28
	Argollas para Altas Temperaturas	1	-----	3500-48
	Kit de Cinturón de Malla de Teflón (Opcional)	1	H-951-TMBKIT	TMB1606B

COMPONENTES DE CONTROL

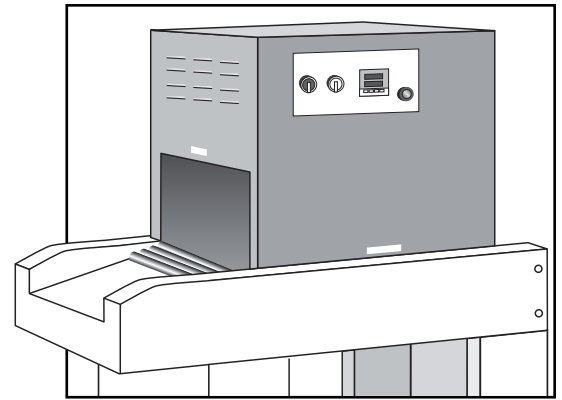


LISTA DE PARTES DE LOS COMPONENTES DE CONTROL

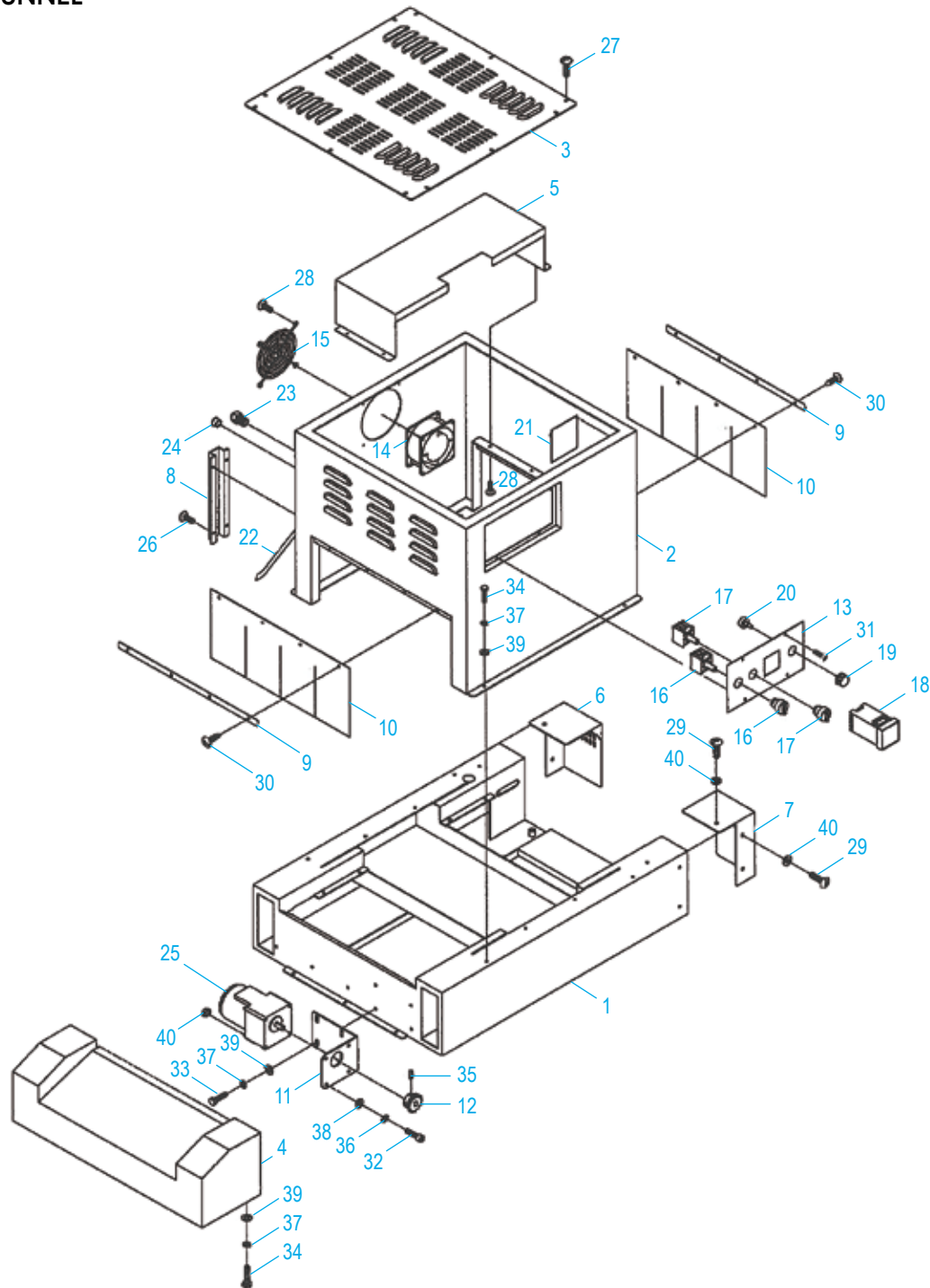
#	DESCRIPCIÓN	CANT.	NO. DE PARTE DE ULINE	NO. DE PARTE DEL FABRICANTE
1	Soporte de Montaje Electrónico	1	-----	C01105
2	Riel de Aluminio	1	-----	C01402
3	Canal de Plástico para Cables	1	-----	C01403
4	Cubierta del Canal de Plástico para Cables	1	-----	C01404
5	Contratista CU-18, 110 V	2	-----	E09201
6	Conector de Ensamble, TBR-20	3	-----	E30500
7	Tope del Conector de Ensamble, TBR-F	1	-----	E30501
8	Asiento del Fusible, FSX301 (1P-30A)	1	-----	E33201
9	Asiento del Fusible, FSX302 (2P-30A)	1	-----	E33202
10	Asiento del Fusible, TFB102 (2P-10A)	2	-----	E33101
11	Condensador del Motor de la Banda Transportadora, 6uf/250v (110 V)	1	-----	E65104
12	Fusible 1A (30 mm)	1	-----	E36801
13	Fusible de Encendido 20A, TFU-50-20A (para 110 V)	3	H-951-FUSE20	E36120
14	Tornillo Roscador de Cabeza Alomada	11	-----	S10-0412

ULINE H-951 TUNNEL DE RÉTRACTION

1-800-295-5510
uline.ca



ENSEMBLE DE TUNNEL



PIÈCES NON ILLUSTRÉES DANS LE SCHÉMA

#	DESCRIPTION	QTÉ	RÉF. ULINE	RÉF. DU FABRICANT
1	Cadre de la base	1	-----	C01101
2	Cadre du capot de tunnel	1	-----	C01102
3	Couvercle supérieur du capot	1	-----	C01103
4	Couvercle de sortie du convoyeur	1	-----	C01104
5	Support de fixation électrique	1	-----	C01105
6	Couvercle de la chaîne, côté droit	1	-----	C01106
7	Couvercle de la chaîne, côté gauche	1	-----	C01107
8	Protecteur de câble	1	-----	C01108
9	Plaque de retenue de rideau	2	-----	C01109
10	Rideau de tunnel	2	H-951-1518	C01110
11	Support du moteur	1	-----	C01111
12	Roue dentée du moteur	1	-----	C01112
13	Plaque du panneau de commande	1	-----	C01113
14	Ventilateur de refroidissement, 110 V	1	H-951-FAN	E52100
15	Filet de sécurité du ventilateur de refroidissement	1	-----	E52110
16	Interrupteur d'alimentation vert, 110 V	1	-----	E22101
17	Interrupteur de l'élément chauffant blanc, 110 V	1	-----	E22111
18	Régulateur de température	1	-----	E48301
19	Bouton de vitesse du potentiomètre	1	-----	E47100
20	Potentiomètre, B-203	1	H-951-E45100	E45100
21	Carte de contrôle de vitesse, 110 V	1	H-951-21	E04111
22	Câble d'alimentation, 110 V	1	H-951-E79000	E79000
23	Garniture de câble, MG-20A-14	1	-----	E80102
24	Garniture de câble, NB-1216	1	-----	E80110
25	Moteur du convoyeur, 25RGN-30K-110 V	1	H-951-MOTOR	E54206
26	Vis à métaux à tête bombée, M4 x 10	4	-----	S08-0410
27	Vis à métaux à tête bombée, M4 x 12	12	-----	S08-0412
28	Vis à métaux à tête bombée, M5 x 10	8	-----	S08-0510
29	Vis à métaux à tête bombée, M6 x 12	6	-----	S08-0612
30	Vis taraudeuse à tête cylindrique, M4 x 10	8	-----	S10-0410
31	Vis d'assemblage à six pans creux, M4 x 8	4	-----	S03-0408
32	Boulon à tête plate à six pans creux, M5 x 70	4	-----	S02-0570
33	Boulon hexagonal, M6 x 12	4	-----	S01-0612
34	Boulon hexagonal, M6 x 16	6	-----	S01-0616
35	Vis de réglage à six pans creux, M6 x 6	1	-----	S09-0606
36	Rondelle à ressort, M5	4	-----	S16-0500
37	Rondelle à ressort, M6	10	-----	S16-0600
38	Rondelle plate, M5 x 10	4	-----	S-15-0510
39	Rondelle plate, M6 x 20	10	-----	S15-0620
40	Rondelle de blocage dent externe, M6	6	-----	S17-0600
41	Écrou hexagonal, M5	4	-----	S12-0500

LISTE DES PIÈCES DE L'ENSEMBLE DE TUNNEL SUITE

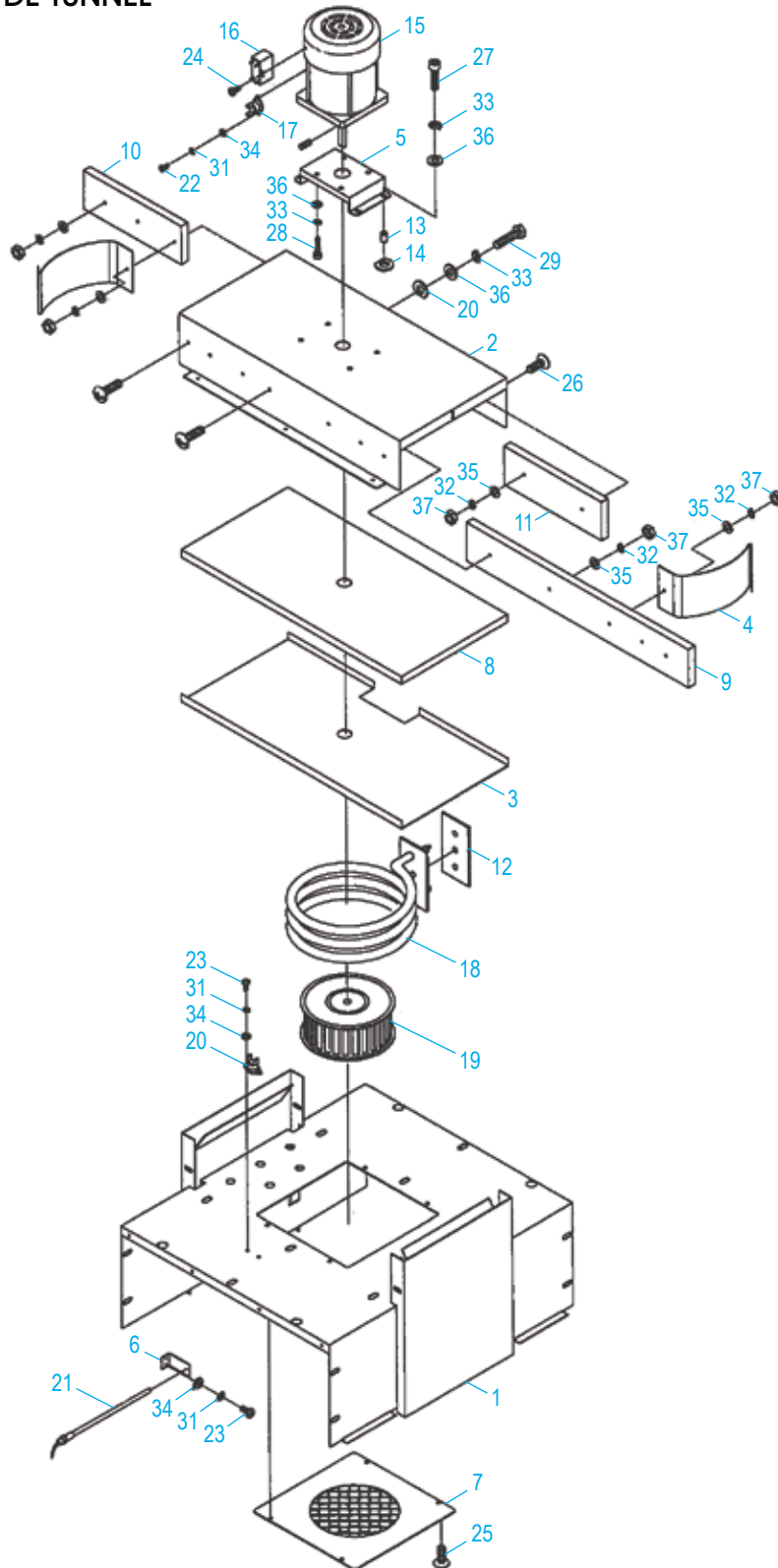
PIÈCES NON ILLUSTRÉES DANS LE SCHÉMA

#	DESCRIPTION	QTÉ	RÉF. ULINE	RÉF. DU FABRICANT
	Condensateur de moteur souffleur – 5 UF 300 V c.a.	1	-----	E65109
	Contacteur CU-18 à 2 broches, 110 V	1	-----	E09201
	Contacteur CU-18 à 2 broches, 110 V	1	-----	E09201
	Moteur de convoyeur (25 W) 25RGN-30K-110 V	1	-----	E04206
	Moteur du ventilateur de refroidissement - 110 V	1	-----	E52100
	Capteur/interrupteur de surcharge thermique (A-90)	1	-----	E50100
	Fusible – 1 A (30 mm)	1	-----	E36801
	Fusible – 3 A (30 mm)	1	-----	E36803
	Fusible – 2 A (30 mm)	1	-----	E36802
	Fusible de ligne – 20 A TFU-50-20 (110 V)	1	H-951-FUSE20	E36120
	Bloc de l'élément chauffant – 110 V	1	H-951-HTR	E70300
	Capteur de chaleur/refroidissement (B-100)	1	-----	E50200
	Moteur souffleur principal - 110 V	1	H-951-BMOTOR	E61501
	Vitesse du potentiomètre – moteur de convoyeur (B-203)	1	-----	E45100
	Interrupteur de démarrage – Vert, 110 V	1	H-951-SSWTCH	E22101
	Interrupteur de l'élément chauffant – Blanc, 110 V	1	H-951-HSWTCH	E22111
	Régulateur de température – 110 V	1	-----	E48301
	Thermocouple	1	H-951-E49100	E49100

ULINE H-951 TUNNEL DE RÉTRACTION

1-800-295-5510
uline.ca

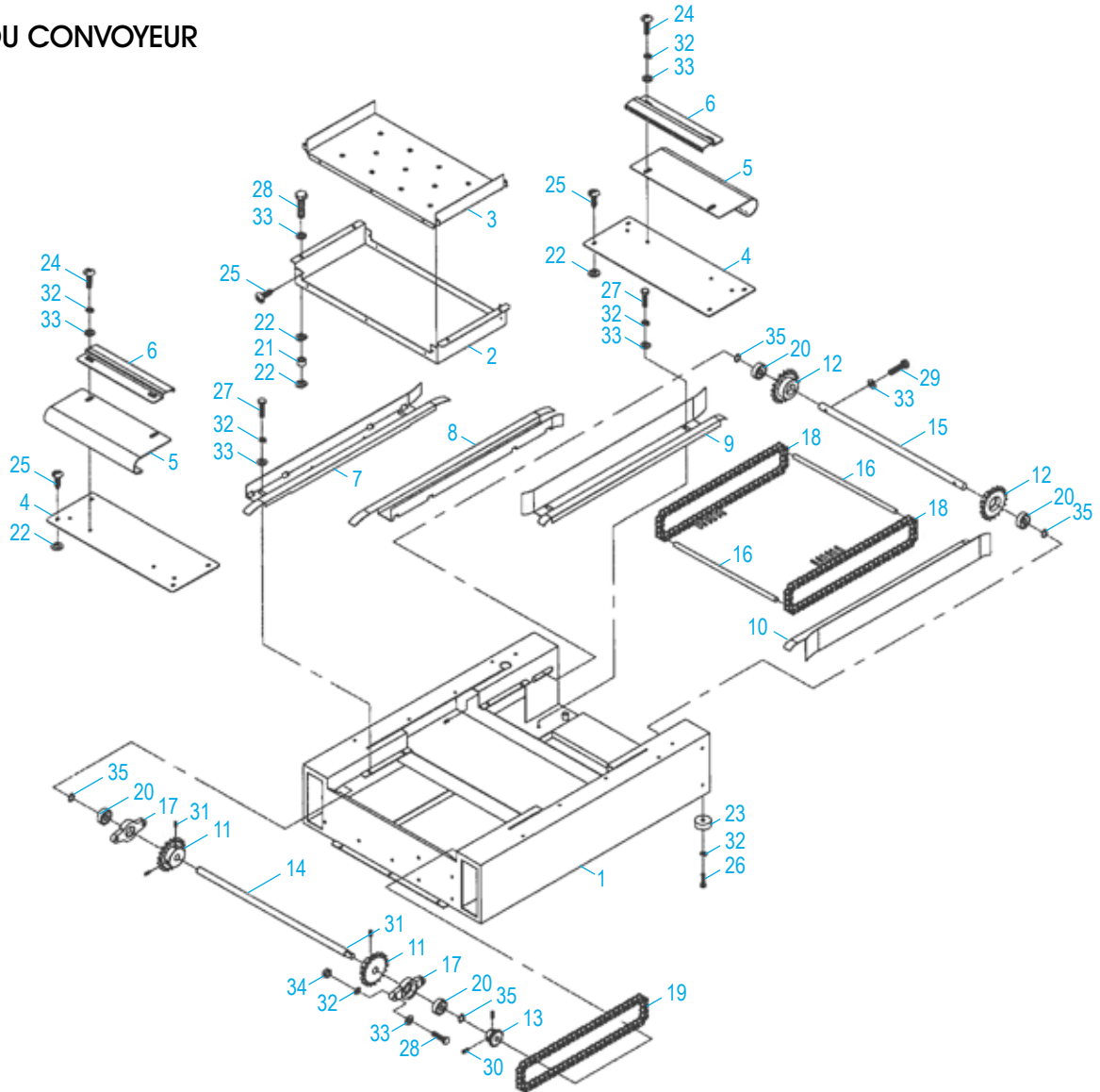
PIÈCES DE LA CHAMBRE DE TUNNEL



LISTE DES PIÈCES DE LA CHAMBRE DE TUNNEL

#	DESCRIPTION	QTÉ	RÉF. ULINE	RÉF. DU FABRICANT
1	Cadre de la chambre de tunnel	1	-----	C01201
2	Chambre supérieure de l'élément chauffant	1	-----	C01202
3	Plaque de finition supérieure en bois d'isolation	1	-----	C01203
4	Plaque guide du débit d'air	4	-----	C01204
5	Support de fixation du moteur souffleur	1	-----	C01205
6	Support de thermocouple	1	-----	C01206
7	Treillis de protection de retour d'air	1	-----	C01207
8	Bois d'isolation supérieure	1	-----	C01208
9	Bois d'isolation latérale – Long	1	-----	C01209
10	Bois d'isolation latérale – Court (côté gauche)	1	-----	C01210
11	Bois d'isolation latérale – Court (côté droit)	1	-----	C01211
12	Bois d'isolation de l'élément chauffant	1	H-951-INSWD	C01212
13	Tampon en caoutchouc	4	-----	C01213
14	Rondelle d'isolation de l'élément chauffant	6	-----	C01214
15	Moteur souffleur, 110 V	1	-----	E61501
16	Condensateur de moteur souffleur, 5 uf/300 V	1	-----	E65109
17	Thermocontact, A-90	1	-----	E50100
18	Élément chauffant, 110 V	1	-----	E70300
19	Roue de souffleur, 5 po	1	-----	C01219
20	Thermocontact, B-100	1	-----	E50200
21	Thermocouple	1	-----	E49100
22	Vis à métaux à tête bombée, M3 x 4	2	-----	S08-0304
23	Vis à métaux à tête bombée, M3 x 6	4	-----	S08-0306
24	Vis à métaux à tête bombée, M4 x 6	1	-----	S08-0406
25	Vis à métaux à tête bombée, M4 x 10	8	-----	S08-0410
26	Vis à métaux à tête bombée, M4 x 20	6	-----	S08-0420
27	Boulon à six pans creux, M5 x 16	4	-----	S08-0516
28	Vis à tête cylindrique bombée cruciforme, M5 x 10	4	-----	S05-0510
29	Boulon hexagonal, M5 x 6	2	-----	S01-0506
30	Vis de réglage à six pans creux, M6 x 14	1	-----	S09-0614
31	Rondelle à ressort, M3	6	-----	S16-0300
32	Rondelle à ressort, M4	6	-----	S16-0400
33	Rondelle à ressort, M5	10	-----	S16-0500
34	Rondelle plate, M3 x 08	6	-----	S15-0308
35	Rondelle plate, M4 x 08	10	-----	S15-0408
36	Rondelle plate, M5 x 10	10	-----	S15-0510
37	Écrou hexagonal, M4	10	-----	S12-0400

ENSEMBLE DU CONVOYEUR



LISTE DES PIÈCES DE L'ENSEMBLE DU CONVOYEUR

#	DESCRIPTION	QTÉ	RÉF. ULINE	RÉF. DU FABRICANT
1	Cadre principal du convoyeur	1	-----	C01301
2	Canal d'aération inférieur	1	-----	C01302
3	Couvercle du canal d'aération inférieur	1	-----	C01303
4	Plaque de finition	2	-----	C01304
5	Couvercle de l'arbre	2	-----	C01305
6	Plaque de retenue du couvercle de l'arbre	2	-----	C01306
7	Guide-chaîne supérieur (côté gauche)	1	-----	C01307
8	Guide-chaîne supérieur (côté droit)	1	-----	C01308
9	Guide-chaîne inférieur (côté gauche)	1	-----	C01309

LISTE DES PIÈCES DE L'ENSEMBLE DU CONVOYEUR SUITE

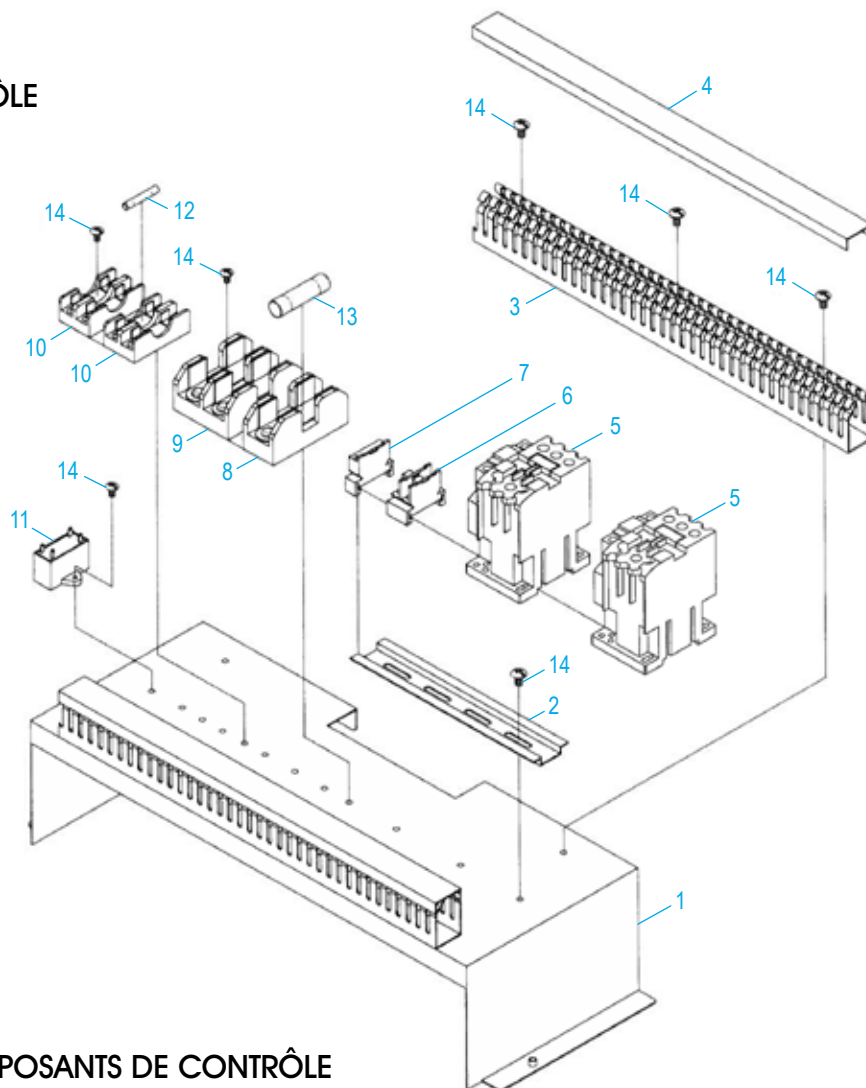
#	DESCRIPTION	QTÉ	RÉF. ULINE	RÉF. DU FABRICANT
10	Guide-chaîne inférieur (côté droit)	1	-----	C01310
11	Roue dentée d'entraînement	2	-----	C01311
12	Roue dentée de ralenti	2	-----	C01312
13	Roue dentée d'entraînement du moteur	1	-----	C01313
14	Arbre d'entraînement	1	-----	C01314
15	Arbre de ralenti	1	-----	C01315
16	Rouleau de convoyeur avec revêtement en silicone	59	-----	C01316
17	Siège de roulement	2	-----	C01317
18	Chaîne de convoyeur	2	H-951-CHAIN	C01318
19	Chaîne de moteur	1	-----	C01319
20	Roulement à bille, 6202zz	4	-----	S50-6202
21	Entretoise	4	-----	C01321
22	Rondelle d'isolation	12	-----	C01322
23	Pied en caoutchouc	4	-----	C01323
24	Vis à métaux à tête bombée, M6 x 15	4	-----	S08-0615
25	Vis taraudeuse à tête cylindrique, M4 x 10	14	-----	S10-0410
26	Boulon hexagonal, M6 x 16	4	-----	S01-0616
27	Boulon hexagonal, M6 x 20	8	-----	S01-0620
28	Boulon hexagonal, M6 x 25	4	-----	S01-0625
29	Boulon hexagonal, M6 x 50	2	-----	S01-0650
30	Vis de réglage à six pans creux, M6 x 10	2	-----	S09-0610
31	Vis de réglage à six pans creux, M8 x 10	4	-----	S09-0810
32	Rondelle à ressort, M6	20	-----	S16-0600
33	Rondelle plate, M6 x 20	24	-----	S15-0620
34	Écrou hexagonal, M6	4	-----	S12-0600
35	Anneau de retenue externe, S15	4	-----	S24-S15

LISTE DES PIÈCES DE RECHANGE

PIÈCES NON ILLUSTRÉES DANS LE SHÉMA

#	DESCRIPTION	QTÉ	RÉF. ULINE	RÉF. DU FABRICANT
	Fusible – 1 A	2	-----	1518-340-110-1
	Fusible – 3 A	2	H-951-GFUSE3	1518-340-110-3
	Fusible – 20 A	2	-----	1518-330-110-M
	Bloc de l'élément chauffant	1	H-951-HEATER	1518-360-110
	Fil à haute température, 4 pi	1	-----	3500-70
	Lubrification – Chaîne (en option)	1	H951-OILDS	1710-28
	Cosses à haute température	1	-----	3500-48
	Trousse de courroie en filet de Teflon (en option)	1	H-951-TMBKIT	TMB1606B

COMPOSANTS DE CONTRÔLE



LISTE DES PIÈCES DES COMPOSANTS DE CONTRÔLE

#	DESCRIPTION	QTÉ	RÉF. ULINE	RÉF. DU FABRICANT
1	Support de fixation électronique	1	-----	C01105
2	Glissière en aluminium	1	-----	C01402
3	Canal de câble en plastique	1	-----	C01403
4	Couvercle pour canal de câble en plastique	1	-----	C01404
5	Contacteur CU-18, 110 V	2	-----	E09201
6	Raccord d'assemblage, TBR-20	3	-----	E30500
7	Butoir de raccord d'assemblage, TBR-F	1	-----	E30501
8	Siège de fusible, FSX301 (1P-30 A)	1	-----	E33201
9	Siège de fusible, FSX302 (2P-30 A)	1	-----	E33202
10	Siège de fusible, TFB102 (2P-10 A)	2	-----	E33101
11	Condensateur de moteur de convoyeur, 6 uf/250 v (110 V)	1	-----	E65104
12	Fusible 1 A (30 mm)	1	-----	E36801
13	Fusible de ligne 20 A, TFU-50-20 A (pour 110 V)	3	H-951-FUSE20	E36120
14	Vis taraudeuse à tête cylindrique	11	-----	S10-0412