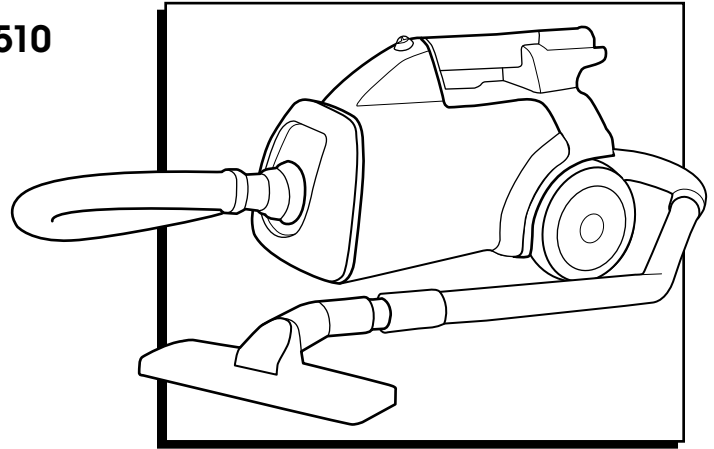


ULINE H-3472
SANITAIRE® COMPACT
CANISTER VACUUM

1-800-295-5510
uline.com



ROUTINE MAINTENANCE

DAILY

1. **Dust Bag** – Before each use, check the disposable paper dust bag and replace if full or nearly full.
2. **Supply Cord and Plug** – Check supply cord and plug for any cuts or damage. If damaged, have the supply cord and plug assembly replaced by the Uline service team.
3. **Motor** – If there are unusual sounds or if poor performance occurs, the motor should be inspected immediately by the Uline service team.

WEEKLY

1. **Filter (optional)** – Check the filter for clogs and replace as needed.

MONTHLY

1. **Cleaning** – Inspect and clean the vacuum.
2. **Electrical** – Inspect the cord assembly for wear.
3. **Motor** – The Uline service team should make a routine check of the motor every 6 months. Inspect the motor immediately if there are any unusual sounds or if poor performance occurs.
4. **Filter** – Check the filter for clogs and replace as needed. (Recommend replacement is twice per year or every six bag changes.)

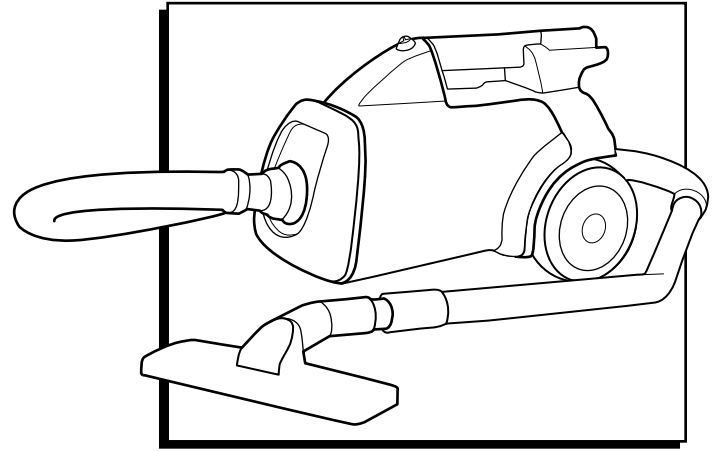
ULINE H-3472

SANITAIRE®

**ASPIRADORA
CON DEPÓSITO COMPACTO**

01-800-295-5510

uline.mx



MANTENIMIENTO DE RUTINA

DIARIO

1. **Bolsa para Polvo** - Antes de cada uso, revise la bolsa de papel para polvo desechable y reemplácela cuando llena o casi llena.
2. **Cable de Electricidad y Enchufe** – Revise si hay signos de desgaste o daños en el cable de electricidad y enchufe. Si hubiera daños, el cable de electricidad y enchufe tienen que ser reemplazados por el equipo de servicio de Uline.
3. **Motor** – Si notara sonidos inusuales o un mal desempeño, el motor debe ser revisado inmediatamente por el equipo de servicio de Uline.

SEMANAL

1. **Filtro (opcional)** – Revise que no haya obstrucciones en el filtro y reemplácelo cuando sea necesario.

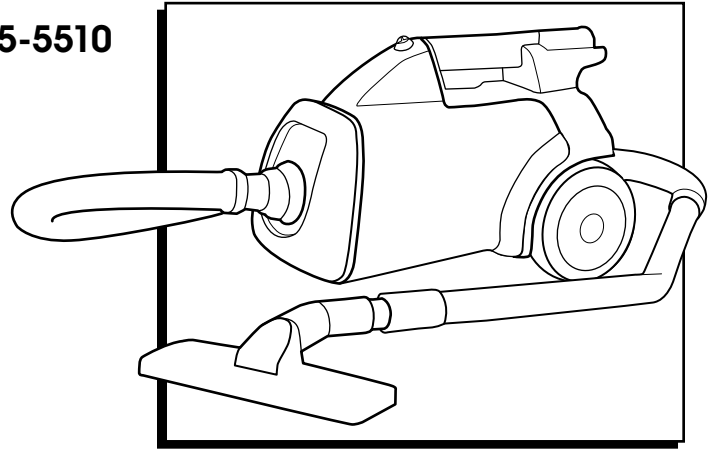
MENSUAL

1. **Limpieza** – Revise y limpie la aspiradora.
2. **Eléctrico** – Revise la condición del cable debido al desgaste.
3. **Motor** – Una persona de servicio del equipo de Uline debería hacer una revisión de rutina cada 6 meses. Si notara sonidos inusuales o un mal desempeño inspeccione el motor inmediatamente.
4. **Filtro** – Revise que no haya obstrucciones en el filtro y reemplácelo cuando sea necesario. (Se recomienda reemplazar dos veces por año o cada seis cambios de bolsa.)

ULINE H-3472

**SANITAIRE^{MD} – ASPIRATEUR
TRAÎNEAU COMPACT**

1-800-295-5510
uline.ca



ENTRETIEN RÉGULIER

QUOTIDIEN

1. **Sac à poussière** - Avant chaque utilisation, vérifiez le sac à poussière jetable en papier et remplacez-le s'il est plein ou presque plein.
2. **Cordon d'alimentation et fiche** - Vérifiez le cordon d'alimentation et la fiche pour des coupures ou des dommages. Si endommagés, veillez à ce que l'ensemble du cordon d'alimentation et la fiche soit remplacé par un technicien qualifié.
3. **Moteur** - S'il y a des bruits inhabituels ou en cas de mauvaise performance, le moteur doit être inspecté immédiatement par un technicien qualifié.

HEBDOMADAIRE

1. **Filtre (optionnel)** – Vérifiez le filtre pour toute obstruction et remplacez si nécessaire.

MENSUEL

1. **Nettoyage** - Inspectez et nettoyez l'aspirateur.
2. **Électrique** – Inspectez l'ensemble de cordon pour toute usure.
3. **Moteur** - Un technicien qualifié devrait effectuer un contrôle de routine du moteur tous les 6 mois. Inspectez immédiatement le moteur s'il y a des bruits inhabituels ou en cas de mauvaise performance.
4. **Filtre** – Vérifiez le filtre pour toute obstruction et remplacez si nécessaire. (Remplacement recommandé deux fois par an ou après chaque sixième changement du sac à poussière.)