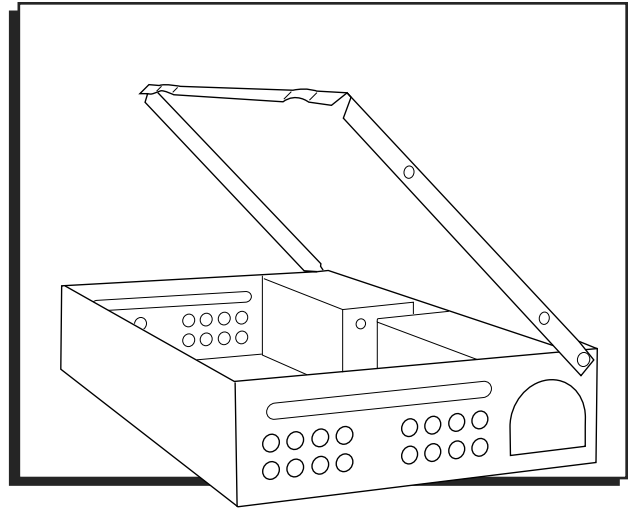


ULINE H-4003 MOUSE TRAP

1-800-295-5510
uline.com



HELPFUL TIPS

MOUSE TRAP SAVVY



NOTE: The first night is the best chance for catching the greatest number of mice. For best results, place multiple traps at 8-12 foot intervals.



WARNING! Bait is **NOT** recommended. Peanut butter and other similar baits can compromise the mechanics of the trap and allow mice to escape.

LOCATION, LOCATION, LOCATION!

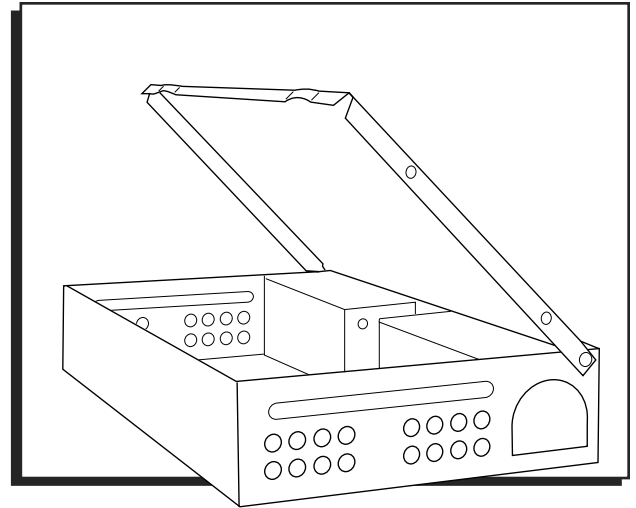
- Place traps flush along walls, baseboards or in corners, making sure entrance holes are accessible.
- Best location is in high mouse activity areas.

ULINE H-4003

TRAMPA PARA RATONES

01-800-295-5510

uline.mx



CONSEJOS ÚTILES

EXPERTO EN TRAMPAS PARA RATONES



NOTA: La primera noche es la mejor oportunidad para atrapar la mayor cantidad de ratones. Para mejores resultados, coloque varias trampas en intervalos de 2.4-3.7m (8-12 pies).



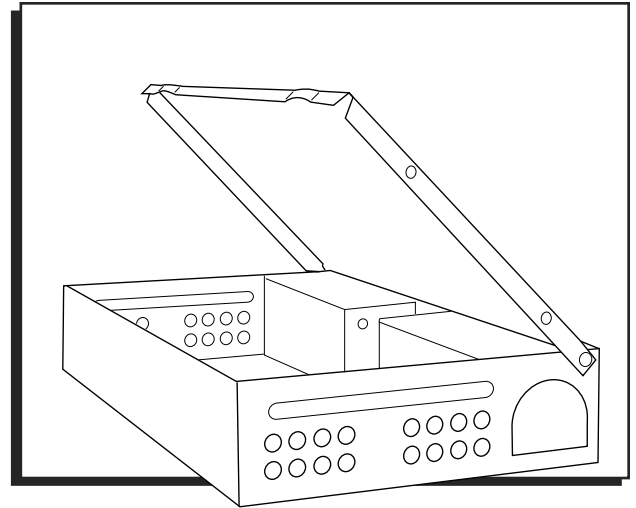
¡PRECAUCIÓN! NO se recomienda usar una carnada La mantequilla de maní y otras carnadas similares pueden poner en riesgo el mecanismo de la trampa y permitir escapar a los ratones.

¡DÓNDE, DÓNDE, DÓNDE!

- Coloque las trampas al ras y a lo largo de paredes, zoclos o esquinas, asegurándose que los orificios de entrada queden despejados.
- La mejor ubicación es en áreas de mucha actividad de ratones.

ULINE H-4003 PIÈGE À SOURIS

1-800-295-5510
uline.ca



CONSEILS UTILES

ASTUCES



REMARQUE : La première nuit vous donne la meilleure chance d'attraper le plus grand nombre de souris. Pour de meilleurs résultats, placez plusieurs pièges à des intervalles de 2,4 à 3,7 m (8 à 12 pieds).



AVERTISSEMENT! L'utilisation d'appât n'est PAS recommandée. Le beurre d'arachide et autres appâts similaires peuvent nuire au mécanisme du piège et permettre aux souris de s'échapper.

ATTENTION À L'EMPLACEMENT!

- Placez les pièges le long des murs, des plinthes ou dans les coins, tout en veillant à ce que les trous d'entrée sont accessibles.
- Le meilleur emplacement serait dans les zones d'activité élevée des souris.