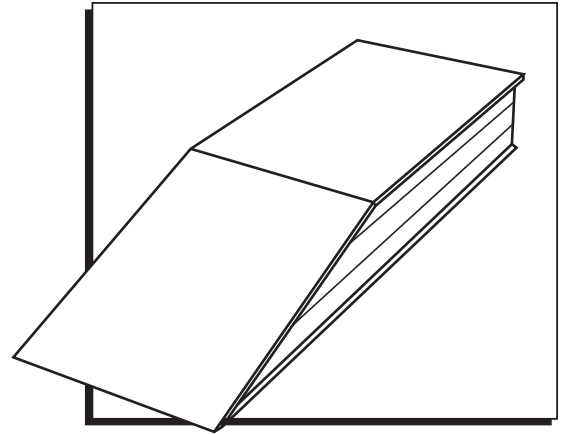


ULINE H-4189, H-4190
 H-4191, H-4192
WHEEL RISER RAMP

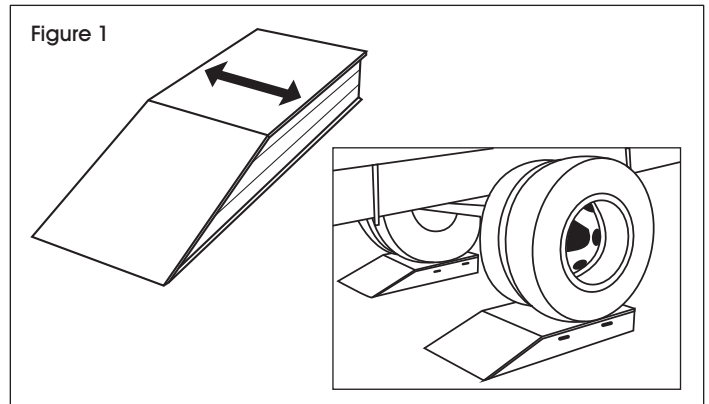
1-800-295-5510
 uline.com



SELECTION GUIDE

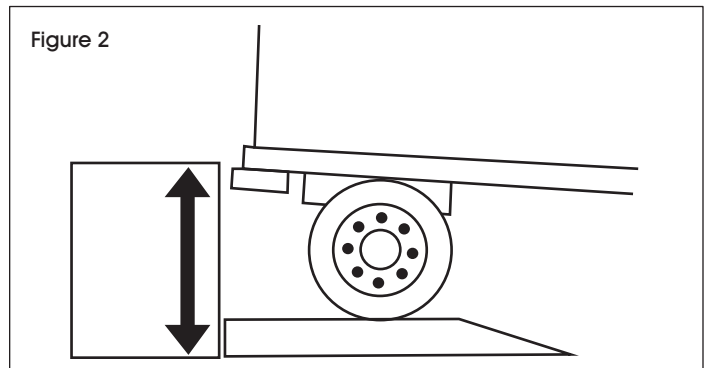
WIDTH

1. Measure width needed to accommodate tires. (See Figure 1)
2. Uline offers 18 and 24" ramps. If semi has dual wheels, 24" width Wheel Riser Ramps are recommended.



HEIGHT

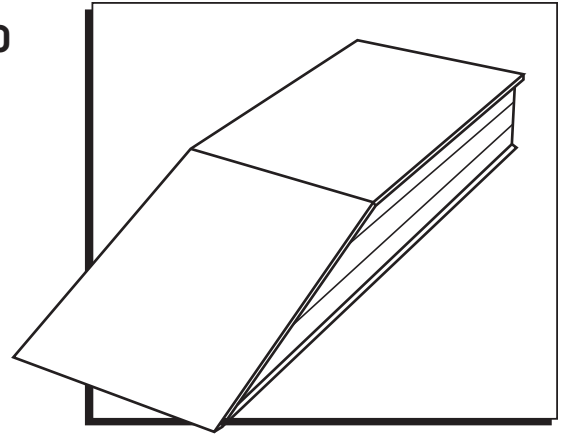
1. Calculate height needed to elevate trailer to meet dock. (See Figure 2)
 - 18" width ramps are available in 6 or 8" heights.
 - 24" width ramps are available in 6 or 12" heights.



LENGTH

1. Confirm the length will work for your needs and make your final product selection. (See Product Selection Chart)

PRODUCT SELECTION CHART				
MODEL NO.	WIDTH	HEIGHT	LENGTH	LEVEL LENGTH
H-4189	18"	6"	48"	30"
H-4190	18"	8"	54"	30"
H-4191	24"	6"	48"	30"
H-4192	24"	12"	72"	36"



GUÍA DE SELECCIÓN

ANCHO

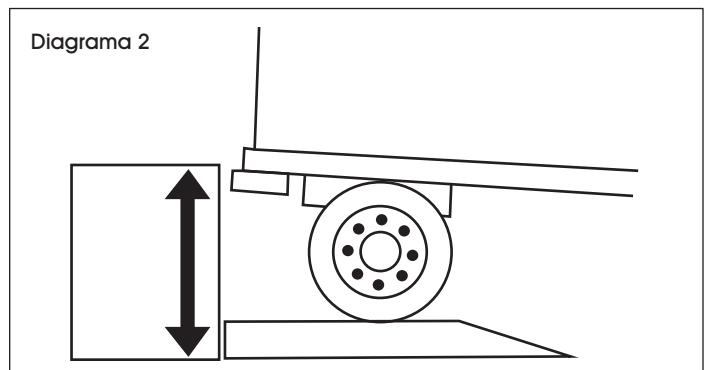
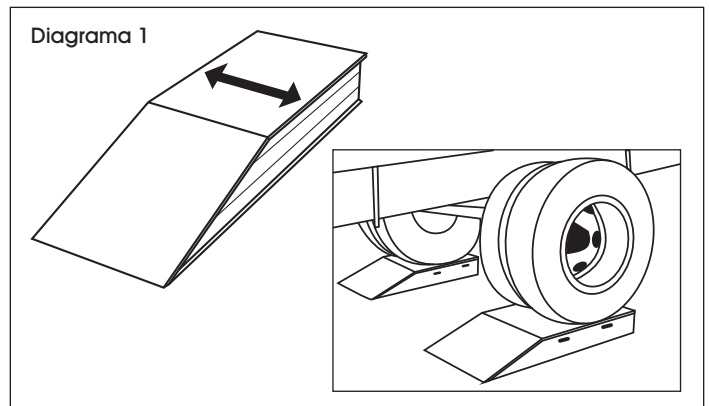
1. Mida el ancho necesario para acomodar la llanta. (Vea Diagrama 1)
2. Uline vende rampas de 18" y 24". Si el tráiler tiene doble llanta, recomendamos las Rampas para Elevación de Llantas de 24".

ALTO

1. Calcule la altura necesaria para elevar el tráiler para ingresar al andén. (Vea Diagrama 2)
 - Rampas de 18" de ancho están disponibles en alturas de 6 u 8".
 - Rampas de 24" de ancho están disponibles en alturas de 6 o 12".

LARGO

1. Confirme la longitud que se adapte a sus necesidades y haga su selección final de producto. (Vea la Gráfica de Selección de Producto).



GRÁFICA DE SELECCIÓN DE PRODUCTO

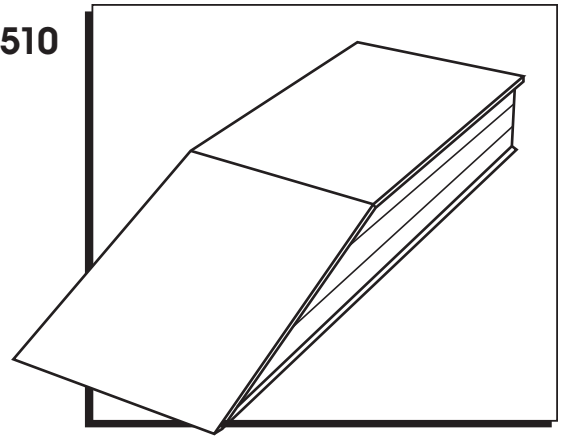
MODELO NO.	ANCHO	ALTO	LARGO	LARGO DE NIVEL
H-4189	18"	6"	48"	30"
H-4190	18"	8"	54"	30"
H-4191	24"	6"	48"	30"
H-4192	24"	12"	72"	36"



H-4189, H-4190
H-4191, H-4192

RAMPE DE CONTREMARCHE

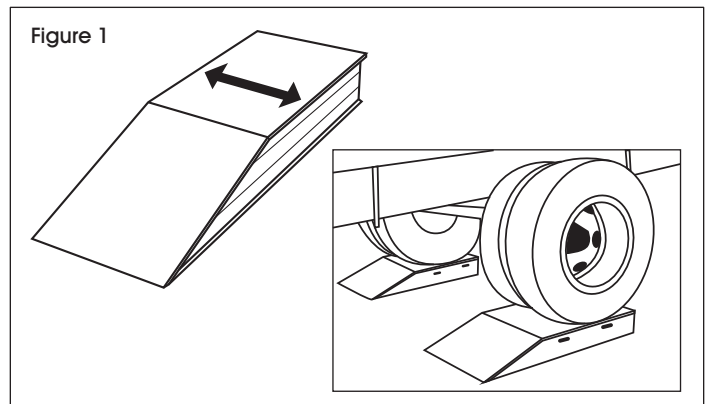
1-800-295-5510
uline.ca



GUIDE DE SÉLECTION

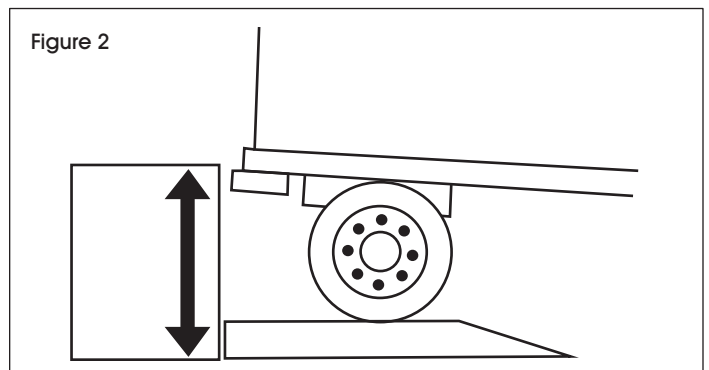
LARGEUR

- Mesurez la largeur requise pour l'installation des roues. (Voir Figure 1)
- Uline offre des rampes mesurant 18 et 24 po. Si la remorque est munie de roues jumelées, des rampes de contremarche de 24 po de largeur sont recommandées.



HAUTEUR

- Calculez la hauteur requise pour élever la remorque à la hauteur du quai. (Voir Figure 2)
 - Les rampes de 18 po de largeur sont disponibles en hauteurs de 6 ou 8 po.
 - Les rampes de 24 po de largeur sont disponibles en hauteurs de 6 ou 12 po.



LONGUEUR

- Déterminez la longueur correspondant à vos besoins, puis faites votre sélection de produit final. (Voir le Tableau de sélection de produit)

TABLEAU DE SÉLECTION DE PRODUIT				
N° DE MODÈLE	LARGEUR	HAUTEUR	LONGUEUR	LONGUEUR DE NIVEAU
H-4189	18 po	6 po	48 po	30 po
H-4190	18 po	8 po	54 po	30 po
H-4191	24 po	6 po	48 po	30 po
H-4192	24 po	12 po	72 po	36 po