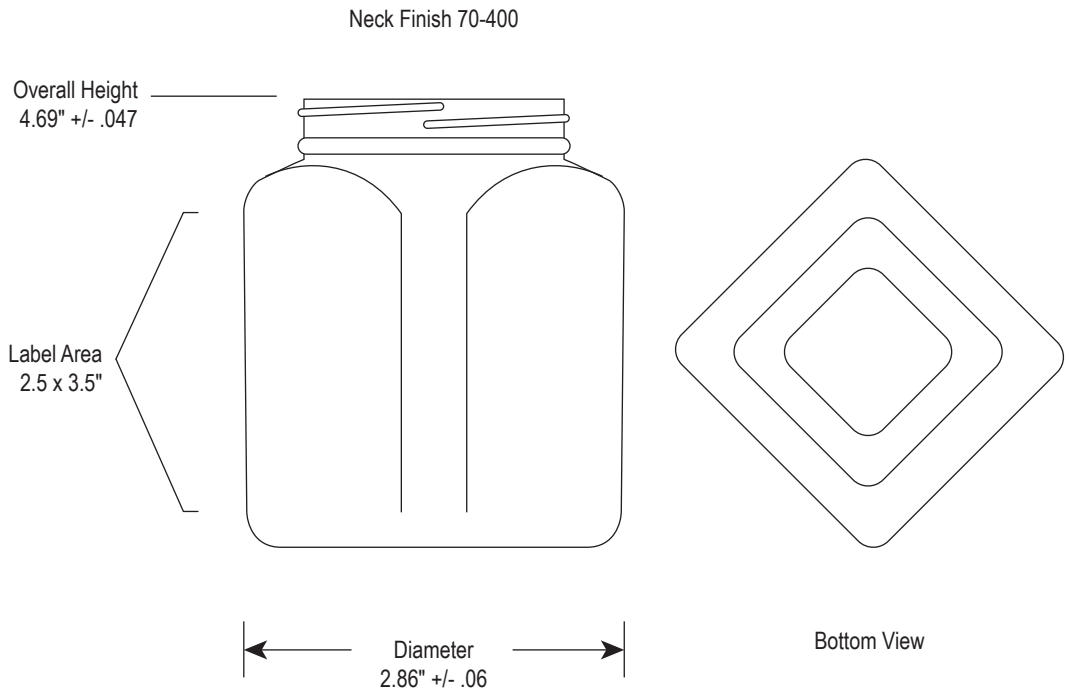


ULINE S-8506

16 OZ. SQUARE WIDE-MOUTH JARS

1-800-295-5510
uline.com



SPECIFICATIONS

| | MATERIAL | SIZE | COLOR | CAPACITY | WEIGHT | THICKNESS | RECYCLABLE |
|-----|---------------------------|--------|---------|---------------------|----------|--|------------|
| JAR | High Density Polyethylene | 16 oz. | Natural | 18.6 oz. (overflow) | 43 grams | Sold by gram weight not mil thickness | #2 |

SPECIFICATIONS CONTINUED

REGULATORY

Before using a product sold by Uline, users should make their own independent determination that the product is suitable for the intended use and can be used safely and legally. Seller makes no warranty, expressed or implied (including any warranty of merchantability or fitness for a particular purpose) other than as separately agreed between the parties in writing. This product(s) may not be used in the manufacture of any US FDA Class III Medical Device or Health Canada Class IV Medical Device and may not be used in the manufacture of any US FDA Class II Medical Device or Health Canada Class II Medical Device without prior written approval by seller of each specific product or application.

TYPICAL PROPERTIES

| GENERAL PROPERTIES | HIGH DENSITY POLYETHYLENE |
|--|---------------------------|
| Clarity | Translucent |
| Moisture Barrier | Good to Excellent |
| Oxygen Barrier | Poor |
| Resistance to Acids | Fair to Very Good |
| Resistance to Grease and Oil | Good |
| Temperature at which Distortion Occurs | 175°F - 180°F |
| Rigidity (Stiffness) | Moderate |
| Resistance to Impact | Good to Excellent |
| Resistance to Heat | Good |
| Resistance to Cold | Excellent |
| Resistance to Sunlight | Fair |

FDA

CONTAINER

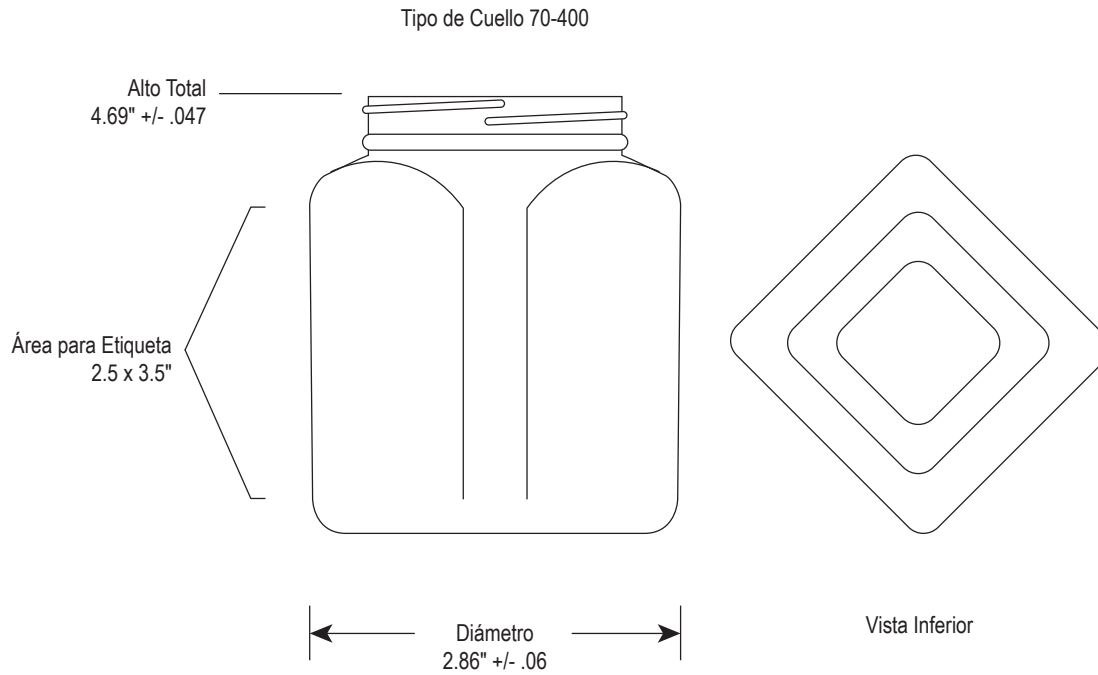
- Meets the requirements of the Food and Drug Administration regulation 21 CFR 177.1520. This regulation allows use of this olefin polymer in "...articles or components of articles intended for use in contact with food...." Specific limitations of use may apply.

ULINE S-8506

BOTES CUADRADOS DE 16 OZ. DE BOCA ANCHA

01-800-295-5510

uline.mx



ESPECIFICACIONES

| | MATERIAL | TAMAÑO | COLOR | CAPACIDAD | PESO | GROSOR | RECICLABLE |
|------|------------------------------|--------|---------|--------------------|-----------|--|------------|
| BOTE | Polietileno de Alta Densidad | 16 oz. | Natural | 18.6 oz. (al tope) | 43 gramos | Se vende por peso en gramos no grosor de mil | #2 |

CONTINUACIÓN DE ESPECIFICACIONES

REGULATORIO

Antes de utilizar un producto vendido por Uline, los usuarios deberán de determinar independientemente si el producto es apto para el uso previsto y que puede ser utilizado de manera segura y legal. El vendedor no da garantía de manera expresa o implícita (incluyendo cualquier garantía de comercialización o aplicabilidad para un uso específico) al menos que haya algún acuerdo por escrito entre los involucrados. Este producto(s) no deberá ser utilizado en la fabricación de ningún Aparato Médico Clase III Aprobado por la FDA de EUA o algún Aparato Médico Clase IV de Salud de Canadá y tampoco deberá ser utilizado en la fabricación de ningún Aparato Médico Clase II Aprobado por la FDA de EUA o algún Aparato Médico Clase II de Salud de Canadá sin aprobación previa por escrito por el vendedor de cada producto o aplicación específicos.

PROPIEDADES REGULARES

| PROPIEDADES GENERALES | POLIETILENO DE ALTA DENSIDAD |
|---|------------------------------|
| Transparencia | Traslúcido |
| Barrera de Humedad | Buena a Excelente |
| Barrera de Oxígeno | Mala |
| Resistencia a Ácidos | Regular a Muy Buena |
| Resistencia a Grasa y Aceite | Buena |
| Temperatura a la Cual Ocurre Distorsión | 175°F - 180°F |
| Rigidez | Moderada |
| Resistencia al Impacto | Buena a Excelente |
| Resistencia al Calor | Buena |
| Resistencia al Frío | Excelente |
| Resistencia a la Luz del Sol | Regular |

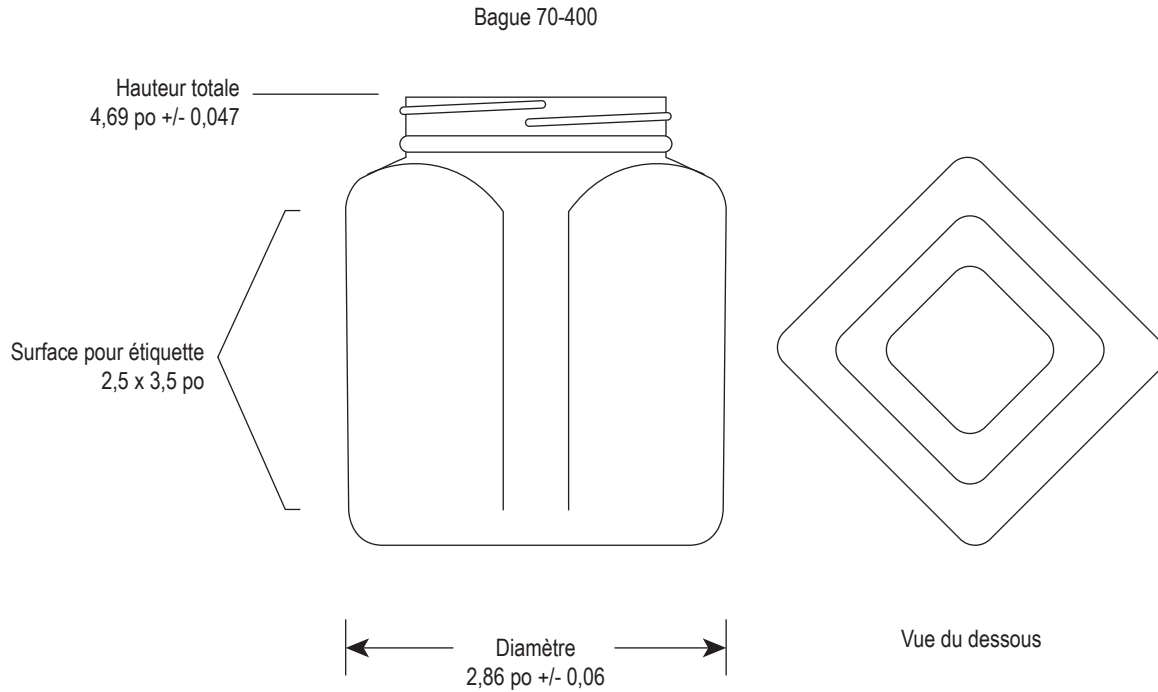
FDA

CONTENEDOR

- Cumple con los requerimientos de la regulación 21 CFR 177.1520 de la Administración de Alimentos y Drogas (FDA). Esta regulación permite el uso de esté polímero de olefina en "...productos o componentes de artículos destinados a utilizarse en contacto con alimentos..." Pueden aplicar limitaciones específicas de los usos.

ULINE S-8506
BOCAUX CARRÉS À LARGE
OUVERTURE – 16 OZ

1-800-295-5510
 uline.ca



SPÉCIFICATIONS

| | MATÉRIEL | TAILLE | COULEUR | CAPACITÉ | POIDS | ÉPAISSEUR | RECYCLABLE |
|-------|----------------------------|--------|---------|----------------------|------------|--|------------|
| BOCAL | Polyéthylène haute densité | 16 oz | Naturel | 18,6 oz (trop-plein) | 43 grammes | Vendu par gramme de poids et non par mil d'épaisseur | #2 |

SPÉCIFICATIONS SUITE

RÉGLEMENTATION

Avant d'utiliser un article vendu par Uline, l'utilisateur doit déterminer de son propre gré que l'article convient à l'utilisation prévue et peut être utilisé légalement et en toute sécurité. Le Vendeur n'offre aucune garantie, explicite ou implicite (y compris toute garantie de qualité marchande ou de conformité à un usage particulier) à moins d'accord contraire convenu par écrit entre les parties concernées. Sans une autorisation écrite au préalable par le Vendeur pour chaque article et utilisation en particulier, l'article ne peut être utilisé dans la fabrication de matériels médicaux de classe III de la FDA des É.-U. ou ceux de la classe IV de Santé Canada. De plus, l'article ne peut être utilisé dans la fabrication de matériels médicaux de classe II de la FDA des É.-U. ou ceux de la classe II de Santé Canada.

PROPRIÉTÉS TYPIQUES

| PROPRIÉTÉS GÉNÉRALES | POLYÉTHYLÈNE HAUTE DENSITÉ |
|---|--------------------------------|
| Clarté | Translucide |
| Barrière contre l'humidité | Bien à excellent |
| Barrière contre l'oxygène | Faible |
| Résistance aux acides | Modéré à très bien |
| Résistance à la graisse et à l'huile | Bien |
| Température à laquelle une distorsion est générée | 79 °C - 82°C (175 °F - 180 °F) |
| Rigidité (raideur) | Modéré |
| Résistance au choc | Bien à excellent |
| Résistance à la chaleur | Bien |
| Résistance au froid | Excellent |
| Résistance à la lumière du soleil | Modéré |

FDA

CONTENANT

- Répond aux exigences de la norme 21 CFR 177.1520 du Secrétariat américain aux produits alimentaires et pharmaceutiques. Cette norme permet l'utilisation de ce polymère d'oléfine dans «...des articles ou des composants d'articles destinés à être utilisés en contact avec les aliments.... ». Des limites spécifiques d'utilisation peuvent s'appliquer.