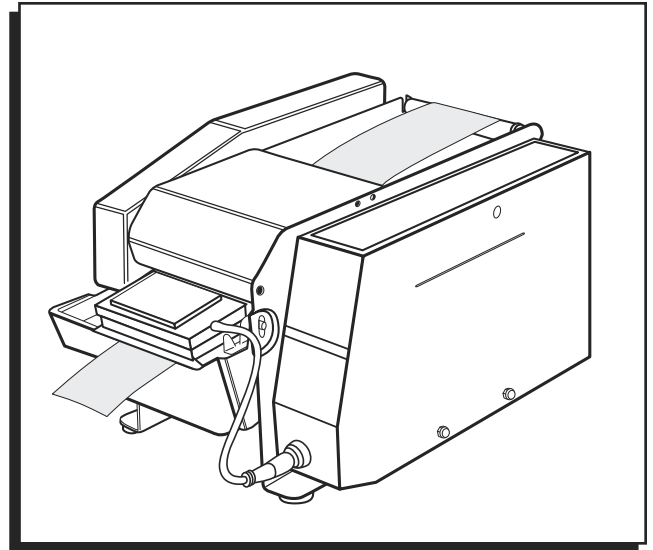


ULINE H-1036 ELECTRONIC KRAFT TAPE DISPENSER

1-800-295-5510
uline.com

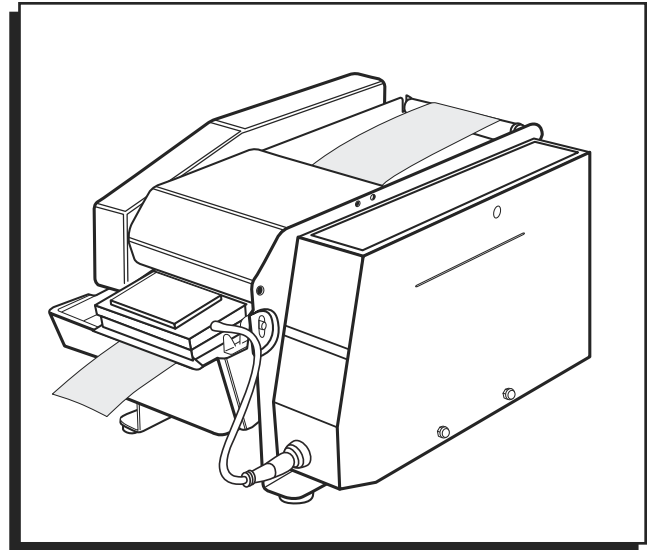


TROUBLESHOOTING

OPERATING ISSUE	RECOMMENDATIONS
Bristles on brush are stiff and not soaking up water.	The brush needs to be broken in. Before using, wash with soap and water. Then rinse with water.
Tape is jamming.	For lighter tapes, you may need to adjust or remove the weight on the top heater.
Tape is not advancing.	Ensure the tape roll guides are positioned all the way in the down position. The holes on the guides should be towards the back of the machine.

ULINE H-1036
DESPACHADOR
ELECTRÓNICO DE
CINTA KRAFT

01-800-295-5510
uline.mx



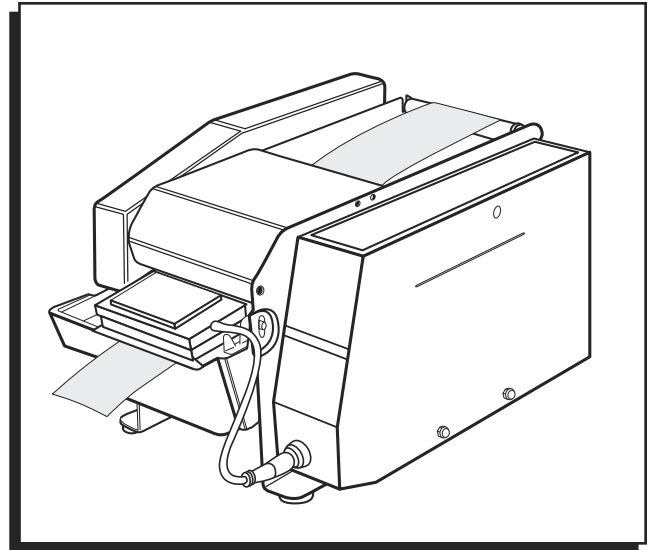
SOLUCIÓN DE PROBLEMAS

PROBLEMA DE FUNCIONAMIENTO	RECOMENDACIONES
Las cerdas del cepillo son rígidas y no absorben agua.	El cepillo necesita ablandarse. Antes de usarlo, lávelo con agua y jabón. A continuación, enjuáguelo con agua.
La cinta adhesiva se atasca.	En el caso de cintas adhesivas más ligeras, puede que solo necesite ajustar o quitar el peso de la resistencia superior.
La cinta adhesiva no avanza.	Asegúrese de que las guías del rollo de cinta adhesiva estén colocadas hacia abajo a lo largo de todo el recorrido. Los orificios de las guías deberían mirar hacia la parte posterior de la máquina.

ULINE H-1036

**DÉVIDOIR
ÉLECTRONIQUE DE
RUBAN ADHÉSIF KRAFT**

1-800-295-5510
uline.ca



DÉPANNAGE

PROBLÈME	RECOMMANDATIONS
Les poils de la brosse sont raides et n'absorbent pas l'eau.	La brosse doit être rompue. Avant l'utilisation, nettoyez avec de l'eau et du savon. Ensuite, rincez à l'eau.
Le ruban est coincé.	Pour les rubans clairs, il se peut que vous ayez à ajuster ou retirer le poids sur l'élément chauffant supérieur.
Le ruban n'avance pas.	Assurez-vous que les guides de rouleau du ruban sont tous en position abaissée. Les trous sur les guides doivent être orientés vers l'arrière de la machine.