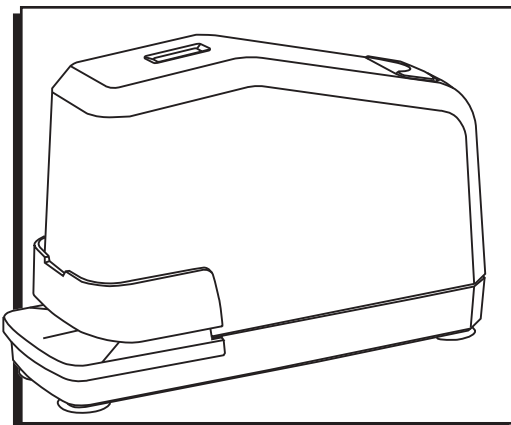


ULINE H-2028

BOSTITCH B8®

DESKTOP ELECTRIC STAPLER

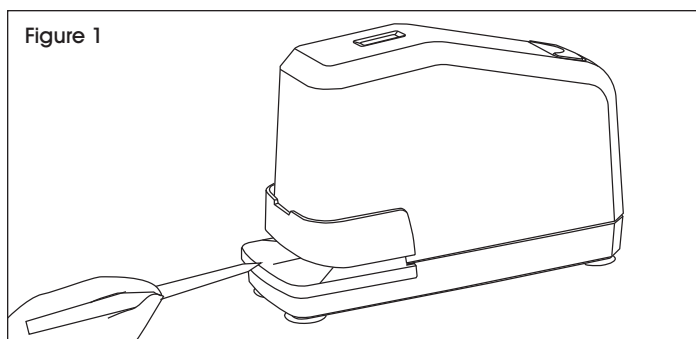
1-800-295-5510
uline.com



TROUBLESHOOTING

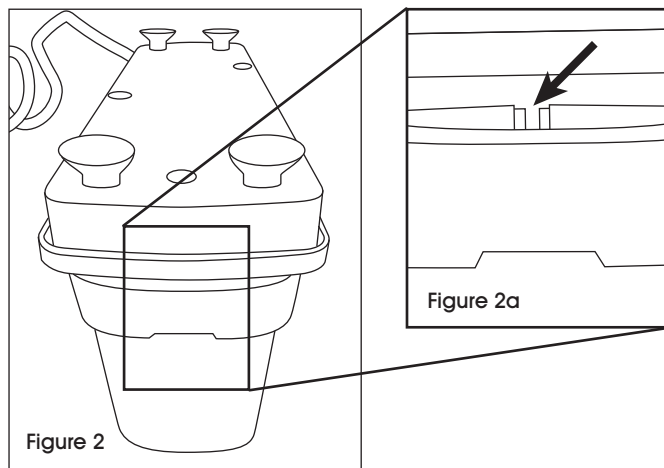
CLEARING A JAM

1. Remove AC plug from the outlet before removing jammed staples.
2. Press the magazine release button.
 - If the magazine ejects, remove jammed staples from the magazine and proceed to step 6.
 - If the magazine does not eject, proceed to step 3.
3. Use a pen or similar object to disengage the staple driver from the magazine. (See Figure 1)

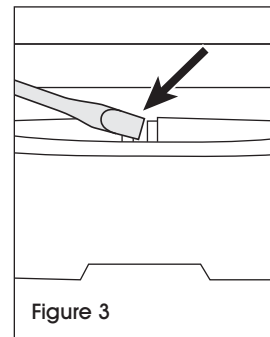


- If the staple driver disengages, press the magazine release button and remove the jammed staples. Proceed to step 6.
 - If the staple driver does not disengage, proceed to step 4.
4. Turn the unit upside down with the suction cup feet facing the ceiling and the cord facing away from you. (See Figure 2)

5. Locate the vertical metal slot inside the stapler opening, where paper sheet is inserted. Verify if staples are present. (See Figure 2a)



- If staples are present, insert a flat head screw driver or stiff paperclip into the opening. Position screw driver at the bottom of the slot and push the staples upward to remove. (See Figure 3)
- If staples are not present, insert a flat head screw driver or stiff paperclip into the opening. Position screw driver at the top of the slot and push downward to release the stuck staple driver. You will hear a loud sound as the staple driver moves back into the proper position. (See Figure 3)



TROUBLESHOOTING



NOTE: Sometimes the staple driver gets stuck lower in the opening where tools will not reach. If the above steps do not work, gently tap the stapler upside down 4-5 times on a hard surface. You will hear a loud sound as the driver moves back into the proper position. (See Figure 4)

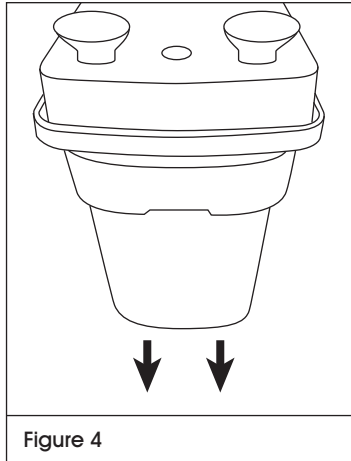
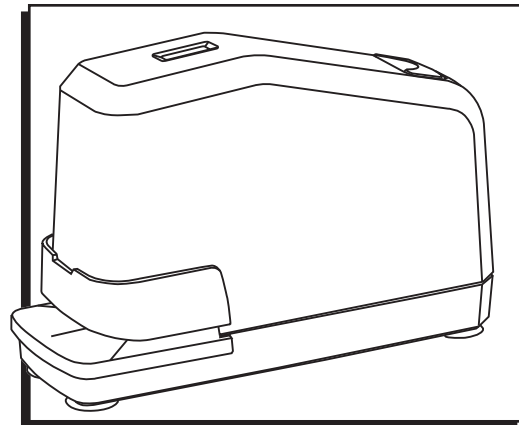


Figure 4

CURLING STAPLE LEGS INTO PAPER SHEET

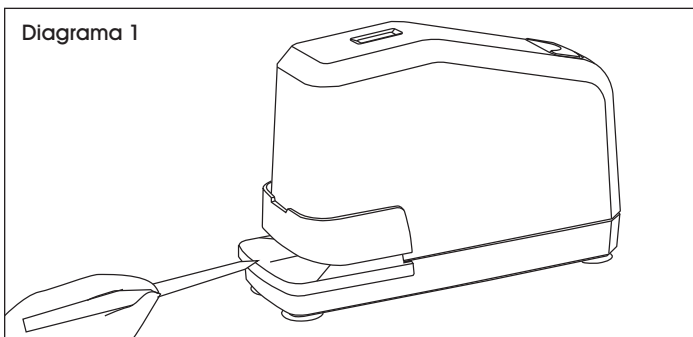
1. If the staple leg length is too long, the staples will curl back through the sheet of paper. Verify you are using the correct staples for your sheet capacity.
 - S-17849 – 1/4" staples are meant for 2-20 sheets of 20 lb. paper.
 - S-14137 – 3/8" staples are meant for 20-45 sheets of 20 lb. paper.

6. Reload staples into magazine and test. If the stapler does not operate correctly, contact Uline Customer Service at 1-800-295-5510.

**BOSTITCH B8®
ENGRAPADORA ELÉCTRICA
DE ESCRITORIO****SOLUCIÓN DE PROBLEMAS****ELIMINAR UNA OBSTRUCCIÓN**

1. Desenchufe la clavija CA antes de eliminar obstrucciones de grapas.
2. Presione el botón de liberación del cargador.
 - Si se expulsa el cargador, retire las grapas atascadas del cargador y proceda al paso 6.
 - Si el cargador no se expulsa, proceda al paso 3.
3. Utilice una pluma o un objeto similar para desenganchar el elemento impulsor del cargador. (Vea Diagrama 1)

Diagrama 1



- Si el elemento impulsor de grapas se desengancha, presione el botón de liberación y retire las grapas atascadas. Proceda al paso 6.
 - Si el cargador no se desengancha, proceda al paso 4.
4. Voltee la unidad hacia abajo con las patas de la copa de succión viendo hacia el techo y el cable alejado de usted. (Vea Diagrama 2)
 5. Ubique la ranura de metal vertical dentro de la abertura de la engrapadora, donde se insertan las hojas de papel. Verifique si hay grapas. (Vea Diagrama 2a)

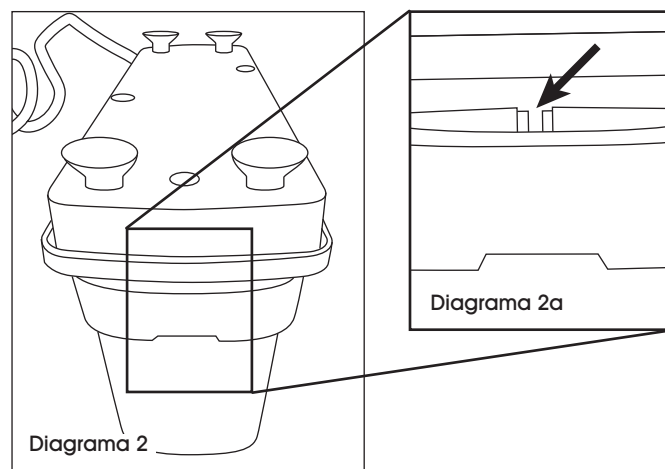


Diagrama 2

Diagrama 2a

- Si hay grapas, inserte un desarmador plano o un clip rígido en la abertura. Coloque el desarmador en la parte inferior de la ranura y empuje las grapas hacia arriba para retirarlas. (Vea Diagrama 3)
- Si no hay grapas, inserte un desarmador plano o un clip rígido en la abertura. Coloque el desarmador en la parte superior de la ranura y empuje las grapas hacia abajo para liberar el elemento impulsor de grapas atorado. Escuchará un sonido fuerte cuando el elemento impulsor de grapas vuelva a la posición correcta. (Vea Diagrama 3)

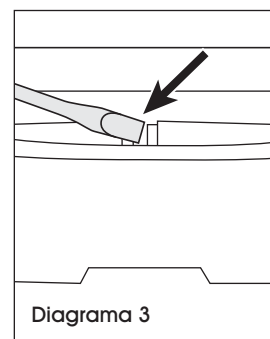


Diagrama 3

SOLUCIÓN DE PROBLEMAS DE FUNCIONAMIENTO



NOTA: Algunas veces el elemento impulsor de grapas se atora más abajo en la abertura a donde las herramientas no llegan. Si los pasos arriba mencionados no funcionan, voltee y golpee ligeramente la engrapadora 4-5 veces sobre una superficie dura.

Escuchará un sonido fuerte cuando el elemento impulsor vuelva a la posición correcta. (Vea Diagrama 4)

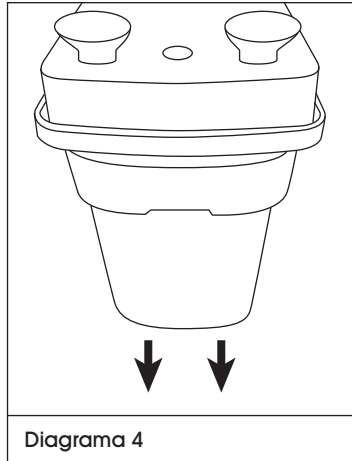
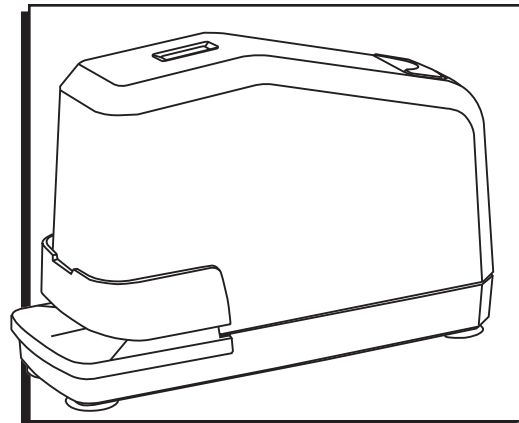


Diagrama 4

PATAS DE LAS GRAPAS ENROSCADAS SOBRE EL PAPEL

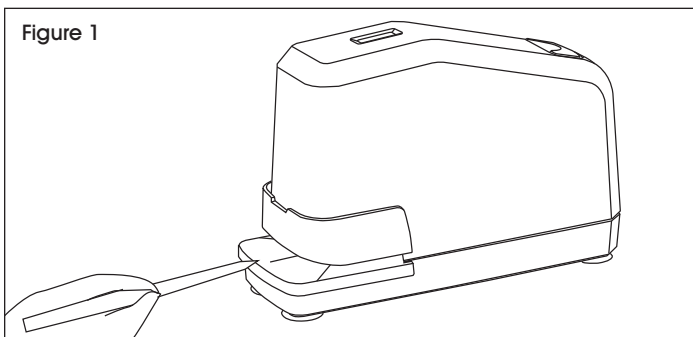
1. Si la longitud de las patas es más extensa, las grapas se van a enroscar a través de las hojas de papel. Verifique que esté utilizando las grapas correctas para su capacidad de hojas.
 - Las grapas S-17849 – 1/4" son para engrapar de 2 a 20 hojas de papel con gramaje 20 lbs.
 - Las grapas S-14137 – 3/8" son para engrapar de 20 a 45 hojas de papel con gramaje 20 lbs.

6. Vuelva a cargar las grapas dentro del cargador y haga pruebas. Si la engrapadora no funciona correctamente, comuníquese con Servicio a Clientes de Uline al 01-800-295-5510.

**AGRAFEUSE ÉLECTRIQUE
DE BUREAU****DÉPANNAGE****DÉGAGEMENT D'UN BOURRAGE**

1. Débranchez l'appareil de la prise avant de retirer les agrafes coincées.
2. Appuyez sur le bouton de dégagement du magasin.
 - Si le magasin s'éjecte, retirez les agrafes coincées du magasin et passez à l'étape 6.
 - Si le magasin d'agrafes ne s'éjecte pas, passez à l'étape 3.
3. Utilisez un stylo ou un objet similaire pour retirer l'élément de poussée du magasin. (Voir Figure 1)

Figure 1



- Si l'élément de poussée se désengage, appuyez sur le bouton de dégagement du magasin et enlevez les agrafes coincées. Passez à l'étape 6.
 - Si l'élément de poussée ne se désengage pas, passez à l'étape 4.
4. Retournez l'appareil à l'envers avec les pieds à ventouse orientés vers le haut et le cordon d'alimentation éloigné de vous. (Voir Figure 2)
 5. Localisez la fente métallique verticale à l'intérieur de l'ouverture de l'agrafeuse, là où la feuille de papier est insérée. Vérifiez si les agrafes s'y trouvent. (Voir Figure 2a)

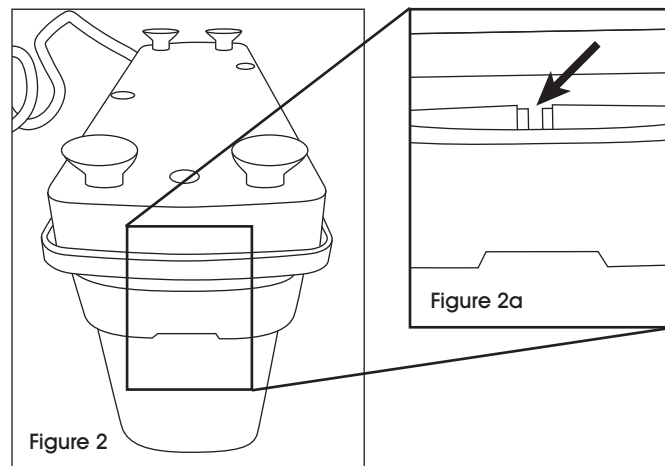


Figure 2

Figure 2a

- Si des agrafes y sont présentes, insérez un tournevis à tête plate ou un trombone rigide dans l'ouverture. Placez le tournevis au bas de la fente et poussez les agrafes vers le haut pour les retirer. (Voir Figure 3)

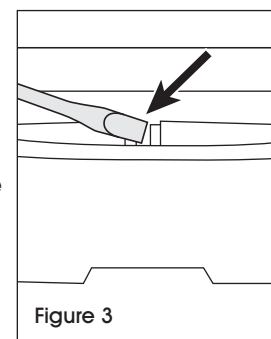


Figure 3

- Si des agrafes n'y sont pas présentes, insérez un tournevis à tête plate ou un trombone rigide dans l'ouverture. Placez le tournevis en haut de la fente et poussez vers le bas pour libérer l'élément de poussée coincé. L'agrafeuse émettra un signal sonore élevé pendant le réajustement en position de l'élément de poussée. (Voir Figure 3)

**REMARQUE :**

Il peut arriver que l'élément de poussé de l'agrafe soit coincé plus bas dans l'ouverture, où l'accès des outils serait impossible. Si les étapes ci-dessus ne fonctionnent pas, tapotez doucement l'agrafeuse à l'envers 4 à 5 fois sur une surface dure. L'agrafeuse émettra un signal sonore élevé pendant le réajustement en position de l'élément de poussée. (Voir Figure 4)

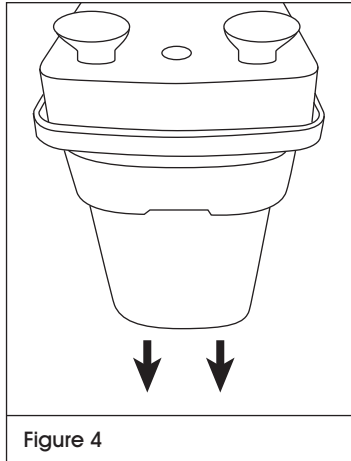


Figure 4

PLIAGE DES PATTES D'AGRAFE SUR LA FEUILLE DE PAPIER

1. Si la patte de l'agrafe est trop longue, les agrafes se replieront à travers la feuille de papier. Assurez-vous d'utiliser l'agrafe appropriée pour la quantité de feuilles utilisées.
 - S-17849 – Les agrafes de 1/4 po sont destinées pour 2 à 20 feuilles de papier bond de 20 lb.
 - S-14137 – Les agrafes de 3/8 po sont destinées pour 20 à 45 feuilles de papier bond de 20 lb.

6. Rechargez les agrafes dans le magasin et testez. En cas de mauvais fonctionnement de l'agrafeuse, contacter le service à la clientèle de Uline à 1 800 295-5510.