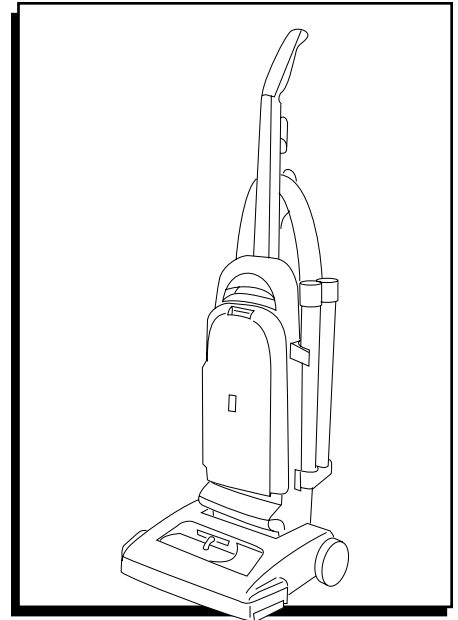


ULINE H-3956
**ROYAL® LIGHTWEIGHT
VACUUM**

1-800-295-5510
uline.com



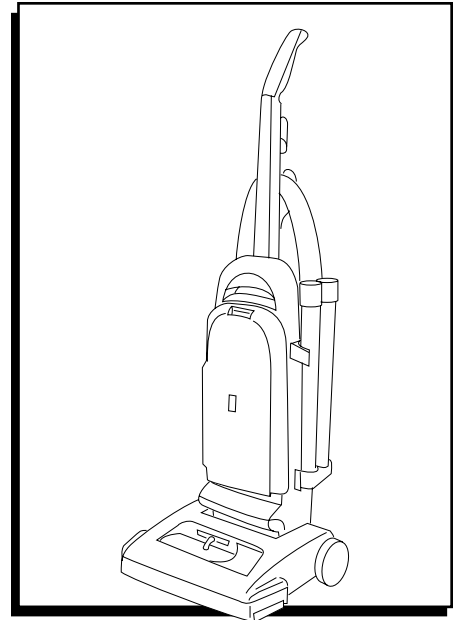
TROUBLESHOOTING

OPERATING ISSUE	RECOMMENDATIONS
Vacuum won't turn on.	<ol style="list-style-type: none">1. Plug cord in firmly.2. Check fuse and breaker.3. Replace fuse or reset breaker.4. Allow vacuum to cool for 30 minutes.
There is little to no suction.	<ol style="list-style-type: none">1. Clear any blockage in hose or base of vacuum. (See Instructions)2. Move nozzle control knob to lower setting.3. Change filter bag.4. Replace belt.5. Replace brush roll.6. Check to make sure filter is clean.
Vacuum is hard to push.	<ol style="list-style-type: none">1. Move carpet height control to a higher setting.
Vacuum has a burning smell.	<ol style="list-style-type: none">1. Check for clogs in hose and base of vacuum. (See Instructions)2. Replace belt.

ULINE H-3956

ROYAL®
ASPIRADORA LIGERA

01-800-295-5510
uline.mx

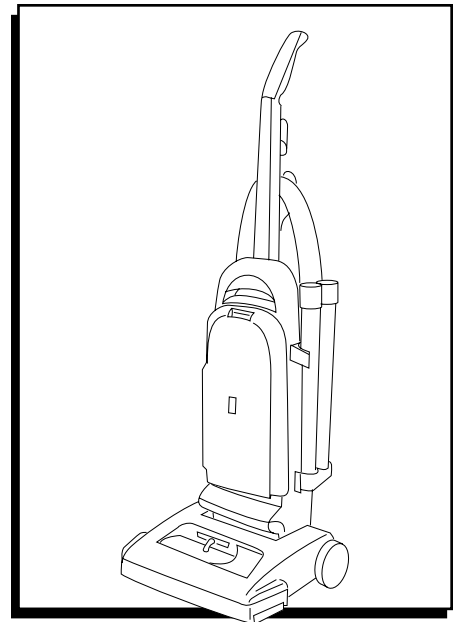


SOLUCIÓN DE PROBLEMAS

PROBLEMA DE OPERACIÓN	RECOMENDACIONES
La aspiradora no enciende.	<ol style="list-style-type: none">1. Enchufe el cordón con firmeza.2. Revise el fusible y el disyuntor.3. Reemplace el fusible o restablezca el disyuntor.4. Deje que la aspiradora se enfríe durante 30 minutos.
La aspiradora tiene poca o ninguna succión.	<ol style="list-style-type: none">1. Libere cualquier bloqueo en la manguera o base de la aspiradora. (Vea las instrucciones)2. Mueva la perilla de control de la boquilla a un nivel de ajuste menor.3. Cambie la bolsa del filtro.4. Reemplace la correa.5. Reemplace el rodillo del cepillo.6. Asegúrese que el filtro este limpio.
Resulta difícil empujar la aspiradora.	<ol style="list-style-type: none">1. Mueva el control de altura de alfombra a un nivel de ajuste más alto.
La aspiradora despide olor a quemado.	<ol style="list-style-type: none">1. Revise si hay algún atasco en la manquera y base de la aspiradora. (Vea las instrucciones)2. Reemplace la correa.

ULINE H-3956
ROYAL^{MD} –
ASPIRATEUR LÉGER

1-800-295-5510
uline.com



DÉPANNAGE

PROBLÈME DE FONCTIONNEMENT	RECOMMANDATIONS
L'aspirateur ne démarre pas.	<ol style="list-style-type: none">1. Branchez fermement le cordon d'alimentation.2. Vérifiez le fusible et le disjoncteur.3. Remplacez le fusible ou réinitialisez le disjoncteur.4. Laissez refroidir l'aspirateur pendant 30 minutes.
Il n'y a que peu ou pas de succion.	<ol style="list-style-type: none">1. Éliminez toute obstruction dans le boyau ou dans la base de l'aspirateur. (Voir Instructions)2. Déplacez le bouton de commande de buse d'aspiration à un réglage plus bas.3. Remplacez le sac-filtre.4. Remplacez la courroie.5. Remplacez la brosse de battage.6. Assurez-vous que le filtre est propre.
L'aspirateur est difficile à pousser.	<ol style="list-style-type: none">1. Déplacez la commande d'épaisseur de tapis à un réglage plus élevé.
L'aspirateur dégage une odeur de brûlé.	<ol style="list-style-type: none">1. Vérifiez le boyau et la base de l'aspirateur pour déceler la présence d'une obstruction. (Voir Instructions)2. Remplacez la courroie.