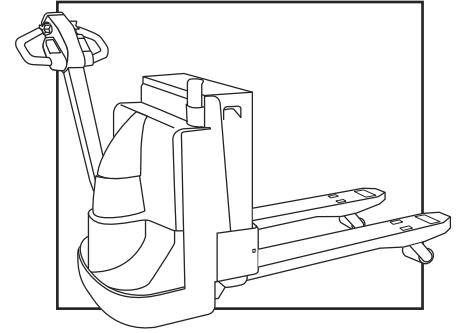


ULINE H-4710
BIG JOE® DELUXE
ELECTRIC PALLET
TRUCK

1-800-295-5510
 uline.com

Para Español, vea página 5-9.
 Pour le français, consulter les pages 10-14.



TROUBLESHOOTING

MALFUNCTION	PROBABLE CAUSE	CORRECTIVE ACTION
<p>TRUCK AND HYDRAULIC SYSTEM WILL NOT OPERATE</p> <p>Truck will not travel, nor will lift system operate.</p>	<p>a. Fuse blown.</p> <p>b. Battery dead or disconnected.</p> <p>c. Key switch defective.</p> <p>d. Defective wiring.</p>	<p>Check fuse and replace if necessary.</p> <p>Check battery quick-disconnect plug and check battery voltage.</p> <p>Bypass keyswitch to determine if it is malfunctioning.</p> <p>Check for open circuit. Repair as required.</p>
<p>TRUCK DOES NOT OPERATE FORWARD OR IN REVERSE</p> <p>Truck does not travel forward or in reverse. All other functions operate normally.</p> <p>Truck travels forward, but not in reverse.</p> <p>Truck travels in reverse, but not forward.</p> <p>Truck travels forward and in reverse at lower speeds; will not travel at high speed.</p>	<p>a. Check all wiring. A loose connection may be the cause of malfunction.</p> <p>b. Defective deadman switch.</p> <p>c. Defective main contactor.</p> <p>d. Defective potentiometer.</p> <p>Defective potentiometer in control head.</p> <p>Defective potentiometer in control head.</p> <p>Defective potentiometer in control head.</p>	<p>Tighten all loose connections before further troubleshooting.</p> <p>Check and replace switch if defective.</p> <p>Check for proper operation and replace if necessary.</p> <p>Check and replace potentiometer if defective.</p> <p>Check and replace potentiometer if defective.</p> <p>Check and replace potentiometer if defective.</p>

ULINE H-4710
BIG JOE® DELUXE
ELECTRIC PALLET
TRUCK

1-800-295-5510
 uline.com

TROUBLESHOOTING CONTINUED

MALFUNCTION	PROBABLE CAUSE	CORRECTIVE ACTION
<p>TROUBLE WITH BRAKING</p> <p>Truck does not slow with brake, or brake does not engage.</p> <p>Brake will not release.</p> <p>Brake drags.</p> <p>Brake grabs.</p> <p>Abnormal noise and chatter when brake is applied.</p>	<p>a. Defective deadman switch.</p> <p>b. Defective electric brake.</p> <p>a. Air gap more than 0.01" (0.25mm).</p> <p>b. Brake temperature above 281° F.</p> <p>c. Open brake circuitry or wiring.</p> <p>a. Air gap more than 0.01".</p> <p>b. Defective electric brake.</p> <p>a. Air gap more than 0.01".</p> <p>b. Defective electric brake.</p> <p>Defective electric brake.</p>	<p>Check deadman switch for continuity. If none found when the control arm is in the brake position, replace switch.</p> <p>Adjust or replace brake.</p> <p>Adjust air gap.</p> <p>Allow to cool and check air gap.</p> <p>Make voltage checks.</p> <p>Adjust air gap.</p> <p>Replace brake.</p> <p>Adjust air gap.</p> <p>Replace brake.</p> <p>Replace brake.</p>

ULINE H-4710
BIG JOE® DELUXE
ELECTRIC PALLET
TRUCK

1-800-295-5510
 uline.com

TROUBLESHOOTING CONTINUED

MALFUNCTION	PROBABLE CAUSE	CORRECTIVE ACTION
<p>TROUBLE WITH LIFTING OR LOWERING</p> <p>Oil leaks from the top of the lift cylinder.</p> <p>Squealing sounds when lifting forks.</p> <p>Forks do not lift to top.</p> <p>Weak, slow or uneven action of hydraulic system.</p> <p>Forks do not lift, pump motor does not run.</p> <p>Forks do not lift, motor runs.</p> <p>Lift limit switch not functioning.</p>	<p>Defective packing in lift cylinder.</p> <p>a. Oil level too low.</p> <p>b. Lift linkage binding.</p> <p>Oil level too low.</p> <p>a. Defective pump or relief valve.</p> <p>b. Worn lift cylinder.</p> <p>c. Load larger than capacity.</p> <p>d. Defective lift motor solenoid.</p> <p>e. Battery charge low.</p> <p>a. Battery is dead or disconnected.</p> <p>b. Defective wiring.</p> <p>c. Defect in electrical system for operating pump motor.</p> <p>Defect in hydraulic system.</p> <p>a. Mounting bolt too tight.</p> <p>b. Out of alignment.</p>	<p>Repair lift cylinder.</p> <p>Identify oil leak. Add oil to reservoir if needed.</p> <p>Apply grease.</p> <p>Add oil to reservoir.</p> <p>Check pressure. Adjust as necessary.</p> <p>Replace cylinder.</p> <p>Refer to I.D. plate for capacity.</p> <p>Replace solenoid on electrical panel.</p> <p>Charge battery.</p> <p>Check and recharge if required.</p> <p>Check and repair as required.</p> <p>Check lift switch in control head, as well as the solenoid. Repair and/or replace as required.</p> <p>Check the oil level in the reservoir and the oil lines to the lift cylinder and repair as required. If normal, check the hydraulic pump and relief valve. Repair or adjust as required.</p> <p>Loosen mounting bolt.</p> <p>Realign limit switch.</p>

ULINE H-4710
BIG JOE® DELUXE
ELECTRIC PALLET
TRUCK

1-800-295-5510
 uline.com

TROUBLESHOOTING CONTINUED

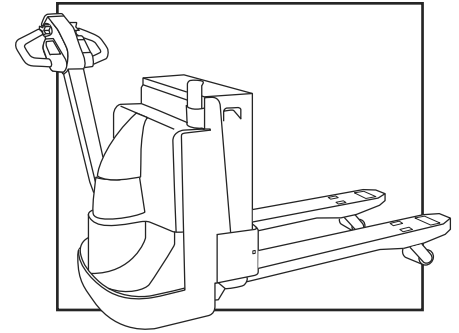
MALFUNCTION	PROBABLE CAUSE	CORRECTIVE ACTION
<p>TROUBLE WITH LIFTING OR LOWERING – CONTINUED</p> <p>Forks lift, but will not go down.</p> <p>Load will not hold.</p> <p>Forks do not lift to top. Pump motor runs.</p> <p>Forks creep downward under load when in a raised position.</p>	<p>Defect in hydraulic system.</p> <p>a. Oil bypassing internally in control valve.</p> <p>b. Worn lift cylinder or packing.</p> <p>a. Oil level too low.</p> <p>b. Load larger than capacity.</p> <p>c. Batteries need charging.</p> <p>Leak in hydraulic system, lift cylinder or lowering valve.</p>	<p>Check lowering control switch in control head and lowering solenoid on valve assembly. Replace as required.</p> <p>Replace valve assembly.</p> <p>Repack cylinder.</p> <p>Add oil to reservoir.</p> <p>Refer to ID plate for capacity.</p> <p>Change batteries.</p> <p>Check for leaking fitting in hydraulic line and repair as required. Repack lift cylinder or replace valve assembly.</p>
<p>MISCELLANEOUS</p> <p>Steering arm does not return to the upright position.</p> <p>Truck moves forward when arm is pulled down.</p> <p>Steering arm jerks excessively starting or stopping the truck.</p> <p>Drive motor is jerky.</p>	<p>a. Weak return spring.</p> <p>b. Binding.</p> <p>a. Deadman switch defective.</p> <p>b. Short in control head.</p> <p>Drive wheel worn.</p> <p>Motor internally damaged or worn.</p>	<p>Replace spring.</p> <p>Check and free the binding item. Verify that the cable has not been damaged. Repair or replace as needed.</p> <p>Check for short and repair or replace as necessary.</p> <p>Check wiring and repair as required.</p> <p>Replace drive wheel if worn to within 3/4" of hub.</p> <p>Replace motor.</p>
<p>CHARGING</p> <p>Charger will not turn on.</p> <p>Batteries will not charge.</p>	<p>a. Power cord disconnected from charger.</p> <p>b. Charger defective</p> <p>a. Loose connections.</p> <p>b. Batteries run too low. Smart charger cannot detect battery.</p>	<p>Reconnect power cord to charger.</p> <p>Replace charger.</p> <p>Check all connections from charger to batteries.</p> <p>Jump batteries using a trickle charger.</p>

ULINE H-4710

**BIG JOE® PATÍN
HIDRÁULICO ELÉCTRICO
DE ALTA CALIDAD**

01-800-295-5510

uline.mx



SOLUCIÓN DE PROBLEMAS

FUNCIONAMIENTO INADECUADO	CAUSA PROBABLE	ACCIÓN CORRECTIVA
<p>LOS SISTEMAS DEL PATÍN E HIDRÁULICO NO FUNCIONAN</p> <p>El patín no se mueve ni funciona el sistema de elevación.</p>	<p>a. Fusible fundido.</p> <p>b. Batería agotada o desconectada.</p> <p>c. Interruptor de la llave defectuoso.</p> <p>d. Cableado defectuoso.</p>	<p>Revise el fusible y reemplácelo en caso de ser necesario.</p> <p>Compruebe el enchufe de desconexión rápida de la batería y el voltaje de la batería.</p> <p>Revise el interruptor de la llave para determinar si funciona de forma inadecuada.</p> <p>Compruebe si el circuito está abierto. Repare según corresponda.</p>
<p>EL PATÍN NO FUNCIONA HACIA ADELANTE NI HACIA ATRÁS</p> <p>El patín no funciona hacia adelante ni hacia atrás. Todas las demás funciones operan con normalidad.</p> <p>El patín funciona hacia adelante pero no hacia atrás.</p> <p>El patín funciona hacia atrás pero no hacia adelante.</p> <p>El patín funciona hacia adelante y hacia atrás a velocidades bajas, pero no a velocidad alta.</p>	<p>a. Revise todo el cableado. Una conexión suelta podría ser la causa del funcionamiento inadecuado.</p> <p>b. Interruptor de seguridad defectuoso.</p> <p>c. Punto de contacto principal defectuoso.</p> <p>d. Potenciómetro defectuoso.</p> <p>Potenciómetro defectuoso en el panel de control.</p> <p>Potenciómetro defectuoso en el panel de control.</p> <p>Potenciómetro defectuoso en el panel de control.</p>	<p>Apriete todas las conexiones sueltas antes de buscar otra solución al problema.</p> <p>Revise y reemplace el interruptor si está defectuoso.</p> <p>Revise que su funcionamiento sea correcto y reemplácelo en caso de ser necesario.</p> <p>Revise y reemplace el potenciómetro si está defectuoso.</p> <p>Revise y reemplace el potenciómetro si está defectuoso.</p> <p>Revise y reemplace el potenciómetro si está defectuoso.</p> <p>Revise y reemplace el potenciómetro si está defectuoso.</p>

CONTINUACIÓN DE SOLUCIÓN DE PROBLEMAS

FUNCIONAMIENTO INADECUADO	CAUSA PROBABLE	ACCIÓN CORRECTIVA
PROBLEMAS DE FRENADO		
El patín no reduce la velocidad al aplicar el freno, o el freno no se activa.	a. Interruptor de seguridad defectuoso.	Compruebe que haya continuidad en el interruptor de seguridad. Si no la encuentra cuando el brazo de control está en la posición de freno, reemplace el interruptor.
El freno no se puede liberar.	b. Freno eléctrico defectuoso. a. Espacio de aire superior a 0.01" (0.25 mm). b. Temperatura del freno superior a 140° C (281° F).	Ajuste o reemplace el freno. Ajuste. Permita que se enfríe y compruebe el espacio de aire.
El freno arrastra.	c. Circuito o cableado de freno abierto.	Realice comprobaciones de voltaje.
El freno arrastra.	a. Espacio de aire superior a 0.01" (0.25 mm).	Ajuste.
El freno se traba.	b. Freno eléctrico defectuoso.	Reemplace.
El freno se traba.	a. Espacio de aire superior a 0.01" (0.25 mm).	Ajuste.
Ruidos y sonido anormal al aplicar el freno.	b. Freno eléctrico defectuoso.	Reemplace.
Ruidos y sonido anormal al aplicar el freno.	Freno eléctrico defectuoso.	Reemplace.

**BIG JOE® PATÍN
HIDRÁULICO ELÉCTRICO
DE ALTA CALIDAD****CONTINUACIÓN DE SOLUCIÓN DE PROBLEMAS**

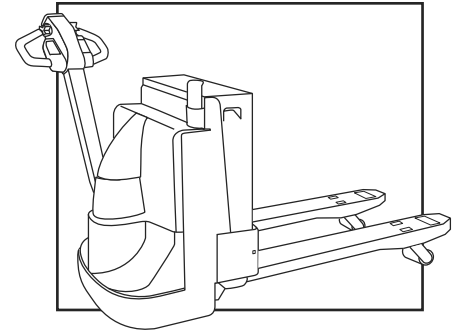
FUNCIONAMIENTO INADECUADO	CAUSA PROBABLE	ACCIÓN CORRECTIVA
<p>PROBLEMAS PARA LEVANTAR O BAJAR</p> <p>Hay una fuga de aceite en la parte superior del cilindro de elevación.</p> <p>Sonido chirriante al levantar las horquillas.</p> <p>Las horquillas no suben a la altura máxima.</p> <p>Acción débil, lenta o irregular del sistema hidráulico.</p> <p>Las horquillas no suben, el motor de la bomba no funciona.</p> <p>Las horquillas no suben, el motor funciona.</p> <p>El interruptor del límite de elevación no funciona.</p>	<p>Empaque defectuoso en el cilindro de elevación.</p> <p>a. Nivel de aceite demasiado bajo.</p> <p>b. Fijación de enlace de elevación.</p> <p>Nivel de aceite demasiado bajo.</p> <p>a. Bomba o válvula de descarga defectuosa.</p> <p>b. Cilindro de elevación desgastado.</p> <p>c. Carga mayor que la capacidad.</p> <p>d. Solenoide del motor de elevación defectuoso.</p> <p>e. Carga de la batería baja.</p> <p>a. La batería agotada o desconectada.</p> <p>b. Cableado defectuoso.</p> <p>c. Defecto en el sistema eléctrico para hacer funcionar la bomba del motor.</p> <p>Defecto en el sistema hidráulico.</p> <p>a. Perno de montaje muy apretado.</p> <p>b. No está alineado.</p>	<p>Repare el cilindro de elevación.</p> <p>Identifique la fuga de aceite. Agregue aceite al depósito de ser necesario.</p> <p>Aplique grasa.</p> <p>Agregue aceite al depósito.</p> <p>Compruebe la presión. Ajuste según sea necesario.</p> <p>Reemplace el cilindro.</p> <p>Consulte la placa de identificación para ver la capacidad.</p> <p>Reemplace el solenoide en el panel eléctrico.</p> <p>Cargue la batería.</p> <p>Compruebe y recargue según sea necesario.</p> <p>Compruebe y repare según sea necesario.</p> <p>Compruebe el interruptor de elevación en el panel de control, además del solenoide. Repare según corresponda.</p> <p>Compruebe el nivel de aceite en el depósito y las líneas de aceite al cilindro de elevación y repare según sea necesario. Si es normal, compruebe la bomba hidráulica y la válvula de descarga. Repare o ajuste.</p> <p>Afloje el perno de montaje.</p> <p>Realice el interruptor del límite.</p>

CONTINUACIÓN DE SOLUCIÓN DE PROBLEMAS

FUNCIONAMIENTO INADECUADO	CAUSA PROBABLE	ACCIÓN CORRECTIVA
<p>PROBLEMAS PARA LEVANTAR O BAJAR – CONTINUACIÓN</p> <p>Las horquillas se elevan pero no se bajan.</p> <p>La carga no se sostiene.</p> <p>Las horquillas no suben a la altura máxima. El motor de la bomba funciona.</p> <p>Las horquillas se bajan bajo la carga cuando están en una posición elevada.</p>	<p>Defecto en el sistema hidráulico.</p> <p>a. El aceite sortea la válvula de control a nivel interno.</p> <p>b. Cilindro de elevación o empaque desgastados.</p> <p>a. Nivel de aceite demasiado bajo.</p> <p>b. Carga mayor que la capacidad.</p> <p>c. Las baterías necesitan cargarse.</p> <p>Fuga en el sistema hidráulico, el cilindro de elevación o la válvula de descenso.</p>	<p>Compruebe el interruptor de control del descenso en el panel de control y el solenoide de descenso en el ensamble de la válvula. Reemplace según sea necesario.</p> <p>Reemplace el ensamble de la válvula.</p> <p>Vuelva a empaçar el cilindro.</p> <p>Agregue aceite al depósito.</p> <p>Consulte la placa de identificación ubicada en el lado del mástil para la capacidad de carga máxima.</p> <p>Cambie las baterías.</p> <p>Compruebe si hay fugas en los acoples de la línea hidráulica y repare según sea necesario. Vuelva a empaçar el cilindro o reemplace el ensamble de la válvula.</p>

CONTINUACIÓN DE SOLUCIÓN DE PROBLEMAS

FUNCIONAMIENTO INADECUADO	CAUSA PROBABLE	ACCIÓN CORRECTIVA
<p>MISCELÁNEA</p> <p>El brazo de manejo no regresa a una posición vertical.</p> <p>El patín se mueve hacia adelante cuando se baja el brazo.</p> <p>El brazo de manejo se sacude excesivamente, poniendo en marcha o deteniendo el patín.</p> <p>El motor de impulso da saltos.</p>	<p>a. Resorte de regreso débil.</p> <p>b. Fijación.</p> <p>a. Interruptor tipo ombligo defectuoso.</p> <p>b. Cortocircuito en el panel de control.</p> <p>Llanta de dirección desgastada.</p> <p>Motor dañado o desgastado a nivel interno.</p>	<p>Reemplace el resorte.</p> <p>Compruebe y libere el elemento de fijación. Verifique que el cable no ha sufrido daños. Repare o reemplace según sea necesario.</p> <p>Compruebe que no haya un cortocircuito y repare o reemplace según sea necesario.</p> <p>Compruebe el cableado y repare según sea necesario.</p> <p>Reemplace la llanta de dirección si el desgaste es mayor a 3/4" del centro.</p> <p>Reemplace el motor.</p>
<p>CARGAR</p> <p>El cargador no enciende.</p> <p>Las baterías no cargan.</p>	<p>a. El cable de electricidad está desconectado del cargador.</p> <p>b. El cargador está defectuoso.</p> <p>a. Conexiones flojas.</p> <p>b. Baterías con carga muy baja. El cargador inteligente no detecta batería.</p>	<p>Vuelva a conectar el cable de electricidad al cargador.</p> <p>Reemplace el cargador.</p> <p>Verifique todas las conexiones del cargador a las baterías.</p> <p>Pase carga a las baterías usando un cargador de goteo.</p>

**DÉPANNAGE**

DÉFAILLANCE	CAUSE POSSIBLE	MESURE CORRECTIVE
<p>LE TRANSPALETTE ET LE SYSTÈME HYDRAULIQUE NE FONCTIONNENT PAS</p> <p>Le transpalette ne peut pas se déplacer et le système de levage ne fonctionne pas.</p>	<p>a. Fusible grillé.</p> <p>b. Batterie à plat ou débranchée.</p> <p>c. Interrupteur à clé défectueux.</p> <p>d. Câblage défectueux.</p>	<p>Vérifiez le fusible et remplacez-le si nécessaire.</p> <p>Vérifiez la fiche à désaccouplement rapide de la batterie et vérifiez la tension de la batterie.</p> <p>Contournez l'interrupteur à clé pour déterminer s'il est défectueux.</p> <p>Vérifiez s'il y a un court-circuit. Réparez au besoin.</p>
<p>LE TRANSPALETTE NE FONCTIONNE PAS EN MARCHE AVANT OU EN MARCHE ARRIÈRE</p> <p>Le transpalette n'avance pas ou ne recule pas. Tout le reste fonctionne normalement.</p> <p>Le transpalette fonctionne en marche avant et non en marche arrière.</p> <p>Le transpalette fonctionne en marche arrière et non en marche avant.</p> <p>Le transpalette fonctionne en marche avant et en marche arrière à faible vitesse et non à vitesse élevée.</p>	<p>a. Vérifiez tout le câblage. Un branchement desserré peut être la cause de la défaillance.</p> <p>b. Commutateur d'homme mort défectueux.</p> <p>c. Contacteur principal défectueux.</p> <p>d. Potentiomètre défectueux.</p> <p>Potentiomètre défectueux dans la tête de commande.</p> <p>Potentiomètre défectueux dans la tête de commande.</p> <p>Potentiomètre défectueux dans la tête de commande.</p>	<p>Serrez tous les branchements desserrés avant toute autre mesure corrective.</p> <p>Vérifiez et remplacez le commutateur si défectueux.</p> <p>Vérifiez le bon fonctionnement et remplacez si nécessaire.</p> <p>Vérifiez et remplacez le potentiomètre si défectueux.</p> <p>Vérifiez et remplacez le potentiomètre si défectueux.</p> <p>Vérifiez et remplacez le potentiomètre si défectueux.</p>

DÉPANNAGE SUITE

DÉFAILLANCE	CAUSE POSSIBLE	MESURE CORRECTIVE
PROBLÈME DE FREINAGE		
Le transpalette ne ralentit pas lorsque le frein est appliqué, ou le frein ne s'actionne pas.	a. Commutateur d'homme mort défectueux.	Vérifiez la continuité du commutateur d'homme mort. Si aucune n'est trouvée lorsque le bras de commande est en position de frein, remplacez le commutateur.
Le frein ne se desserre pas.	b. Frein électrique défectueux.	Réglez ou remplacez le frein.
	a. Entrefer de plus de 0,25 mm (0,01 po).	Ajustez.
	b. Température du frein supérieure à 140 °C (281 °F).	Laissez refroidir et vérifiez l'entrefer.
	c. Circuit de freinage ou câblage ouvert	Vérifiez la tension.
Traînée du frein.	a. Entrefer de plus de 0,25 mm (0,01 po).	Ajustez.
	b. Frein électrique défectueux.	Remplacez.
Broutement du frein.	a. Entrefer de plus de 0,25 mm (0,01 po).	Ajustez.
	b. Frein électrique défectueux.	Remplacez.
Bruit anormal et broutement au moment d'appliquer le frein.	Frein électrique défectueux.	Remplacez.

DÉPANNAGE SUITE

DÉFAILLANCE	CAUSE POSSIBLE	MESURE CORRECTIVE
<p>PROBLÈME DE LEVAGE OU D'ABAISSEMENT</p> <p>De l'huile suinte du dessus du vérin de levage.</p> <p>Un sifflement se fait entendre lors du levage des fourches.</p> <p>Les fourches ne s'élèvent pas à la hauteur maximale.</p> <p>Le système hydraulique répond faiblement, lentement ou de façon inégale.</p> <p>Les fourches ne s'élèvent pas, le moteur de la pompe ne tourne pas.</p> <p>Les fourches ne s'élèvent pas, le moteur tourne.</p> <p>L'interrupteur de fin de course ne fonctionne pas.</p>	<p>Garniture d'étanchéité défectueuse dans le vérin de levage.</p> <p>a. Niveau d'huile trop bas.</p> <p>b. Coinçage du pont de levage.</p> <p>Niveau d'huile trop bas.</p> <p>a. Pompe ou soupape de surpression défectueuse.</p> <p>b. Vérin de levage usé.</p> <p>c. Charge trop lourde.</p> <p>d. Solénoïde du moteur de levage défectueux.</p> <p>e. Batterie faible.</p> <p>a. Batterie à plat ou débranchée.</p> <p>b. Câblage défectueux.</p> <p>c. Défaillance du système électrique du moteur de la pompe de fonctionnement.</p> <p>Défaillance du système hydraulique.</p> <p>a. Boulon de fixation serré de manière excessive.</p> <p>b. Mauvais alignement.</p>	<p>Réparez le vérin de levage.</p> <p>Repérez la fuite d'huile. Ajoutez de l'huile dans le réservoir si nécessaire.</p> <p>Appliquez de la graisse.</p> <p>Ajoutez de l'huile dans le réservoir.</p> <p>Vérifiez la pression. Réglez si nécessaire.</p> <p>Remplacez le vérin.</p> <p>Référez-vous à la plaque signalétique pour la capacité.</p> <p>Remplacez le solénoïde sur le panneau électrique.</p> <p>Chargez la batterie.</p> <p>Vérifiez et chargez si nécessaire.</p> <p>Vérifiez et réparez si nécessaire.</p> <p>Vérifiez l'interrupteur de levage dans la tête de commande, ainsi que le solénoïde. Réparez au besoin.</p> <p>Vérifiez le niveau d'huile dans le réservoir et les canalisations d'huile du vérin de levage, et réparez si nécessaire. Si normal, vérifiez la pompe hydraulique et la soupape de surpression. Réparez ou réglez.</p> <p>Desserrez le boulon de fixation.</p> <p>Réalignez l'interrupteur de fin de course.</p>

DÉPANNAGE SUITE

DÉFAILLANCE	CAUSE POSSIBLE	MESURE CORRECTIVE
<p>PROBLÈME DE LEVAGE OU D'ABAISSEMENT SUITE</p> <p>Les fourches s'élèvent, mais ne s'abaissent pas.</p> <p>La charge ne tient pas en place.</p> <p>Les fourches ne s'élèvent pas à la hauteur maximale.</p> <p>Le moteur de la pompe tourne.</p> <p>Les fourches descendent lentement sous la charge lorsqu'elles sont en position élevée.</p>	<p>Défaillance du système hydraulique.</p> <p>a. L'huile contourne la soupe de commande de l'intérieur.</p> <p>b. Vérin de levage ou garniture d'étanchéité usé(e).</p> <p>a. Niveau d'huile trop bas.</p> <p>b. Charge trop lourde.</p> <p>c. Les batteries doivent être chargées.</p> <p>Fuite dans le système hydraulique, le vérin de levage ou la soupape d'abaissement.</p>	<p>Vérifiez l'interrupteur de commande d'abaissement dans la tête de commande et le solénoïde d'abaissement de l'ensemble de soupape. Remplacez au besoin.</p> <p>Remplacez l'ensemble de soupape.</p> <p>Remplacez le vérin.</p> <p>Ajoutez de l'huile dans le réservoir.</p> <p>Référez-vous à la plaque signalétique sur le côté du mât pour la capacité de charge maximale.</p> <p>Changez les batteries.</p> <p>Vérifiez s'il y a des fuites dans la conduite hydraulique et réparez au besoin. Remplacez le vérin de levage ou l'ensemble de soupape.</p>
<p>DIVERS</p> <p>Le levier de direction ne revient pas en position verticale.</p> <p>Le transpalette avance lorsque le levier est abaissé.</p> <p>Le levier de direction donne des coups secs faisant avancer ou arrêter le transpalette brusquement.</p> <p>Le moteur d'entraînement tourne de façon saccadée.</p>	<p>a. Ressort de rappel faible.</p> <p>b. Coinçage.</p> <p>a. Commutateur nombril défectueux.</p> <p>b. Court-circuit dans la tête de commande.</p> <p>Roue d'entraînement usée.</p> <p>Moteur endommagé ou usé de l'intérieur.</p>	<p>Remplacez le ressort.</p> <p>Vérifiez et dégagez l'élément coincé. Vérifiez que le câble n'a pas été endommagé. Réparez ou remplacez au besoin.</p> <p>Vérifiez s'il y a court-circuit, et réparez ou remplacez au besoin.</p> <p>Vérifiez le câblage et réparez si nécessaire.</p> <p>Remplacez la roue d'entraînement si elle est usée à 1,9 cm (3/4 po) ou moins du moyeu.</p> <p>Remplacez le moteur.</p>

DÉPANNAGE SUITE

DÉFAILLANCE	CAUSE POSSIBLE	MESURE CORRECTIVE
CHARGEMENT Le chargeur ne s'allume pas. Les batteries ne se chargent pas.	<p>a. Le cordon d'alimentation est débranché du chargeur.</p> <p>b. Chargeur défectueux.</p> <p>a. Connexions desserrées.</p> <p>b. La charge des batteries est trop faible. Le chargeur intelligent ne peut pas les détecter.</p>	<p>Rebranchez le cordon d'alimentation dans le chargeur.</p> <p>Remplacez le chargeur par un neuf.</p> <p>Vérifiez la connexion du chargeur aux batteries.</p> <p>Faites fonctionner les batteries à l'aide d'un chargeur à régime lent.</p>