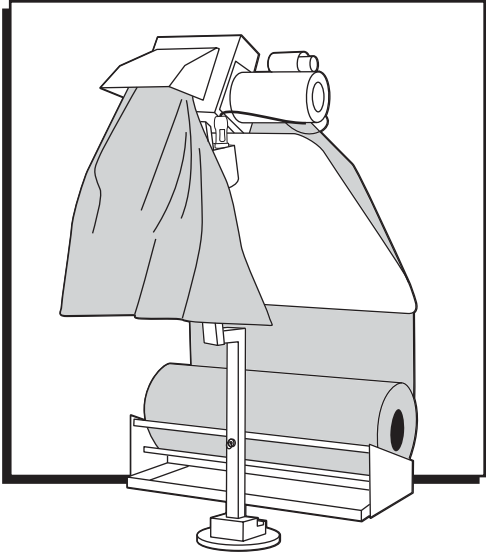


ULINE H-5333, H-5334
PAPER MACHINE

1-800-295-5510
uline.com



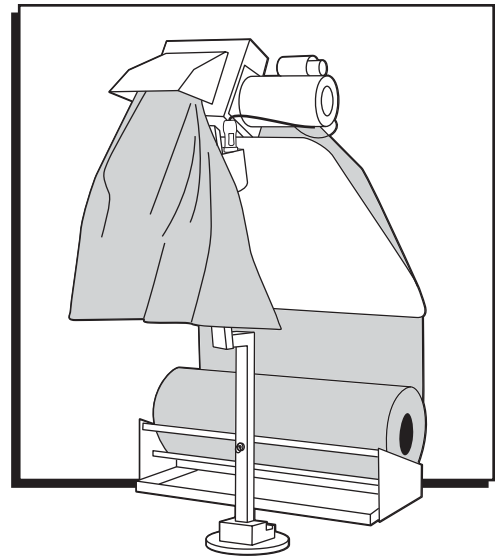
TROUBLESHOOTING

OPERATING ISSUE	CAUSE	RECOMMENDATIONS
No power to machine.	Unit not plugged in. Motor not connected to power box. Machine needs to be reset. Foot pedal not connected to power box.	Connect power cord to standard 115V outlet. Connect blue motor connector plug to the blue plug on the power box; make sure it has clicked into place. Check white two amp reset button on power box to make sure it is recessed. Connect the gray foot pedal connector plug to the gray plug on the power box; make sure it has clicked into place.
Paper not pulling through head.	Paper wadded in entrance funnel, not flat.	Make sure paper is flat and folded in on itself in the entrance funnel.
Paper exposed in exit shoot, but not being pulled through with foot pedal operation.	Paper is caught or not threaded through enough. Insufficient drive wheel tension.	Turn threading disk clockwise to advance paper. Tighten the bolts on the top of the head a quarter turn at a time. Repeat as needed until drive wheels grip paper.

TROUBLESHOOTING CONTINUED

OPERATING ISSUE	CAUSE	RECOMMENDATIONS
Paper jamming.	<p>Not using recommended paper.</p> <p>Restriction in the entrance or exit funnel.</p>	<p>Use only 30 lb. or 40 lb. kraft paper with machine.</p> <p>Unplug unit and retrieve any debris or jammed paper from the machine by tearing the paper from the paper ramp and turning threading disk clockwise.</p>
Paper ripping during operation.	<p>Not using recommended paper.</p> <p>Live roller on cradle is not rolling freely.</p> <p>Continuous, back-to-back, short bursts of paper using the pedal.</p> <p>Too much drive wheel tension.</p>	<p>Use only 30 lb. or 40 lb. kraft paper with machine.</p> <p>Paper roll needs to be unspooled from the rear of the paper cradle.</p> <p>Use gentle foot pedal operation, avoid stepping on the foot pedal with extreme force.</p> <p>Loosen the bolts on top of the head a quarter turn at a time. Repeat as needed until drive wheels are no longer ripping the paper.</p>

If problems persist, please contact Uline Customer Service at 1-800-295-5510.



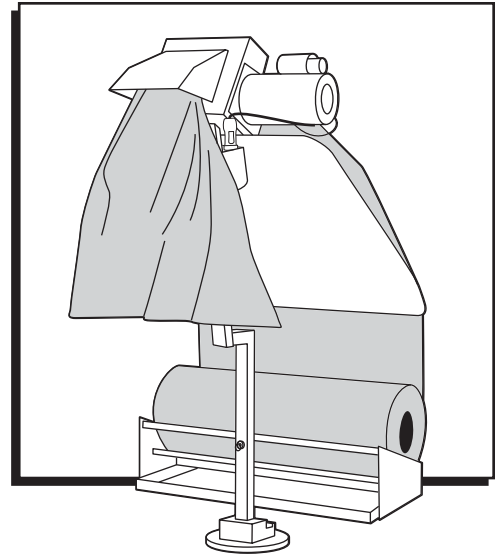
SOLUCIÓN DE PROBLEMAS

PROBLEMA DE FUNCIONAMIENTO	CAUSA	RECOMENDACIONES
La máquina no recibe electricidad.	<p>La unidad no está enchufada.</p> <p>El motor no está conectado a la caja del interruptor.</p> <p>Es necesario reiniciar la máquina.</p> <p>El pedal no está conectado a la caja del interruptor.</p>	<p>Enchufe el cable eléctrico a un tomacorrientes estándar de 115V.</p> <p>Conecte el enchufe azul del motor en el enchufe azul de la caja del interruptor; asegúrese de que haga clic para asegurarlo.</p> <p>Revise el botón de reinicio blanco de dos amperios de la caja del interruptor para asegurarse de que esté bien.</p> <p>Conecte el enchufe gris del pedal en el enchufe gris de la caja del interruptor; asegúrese de que haga clic para asegurarlo.</p>
El papel no está pasando por la cabeza.	<p>El papel está atorado en el embudo, no está plano.</p>	<p>Asegúrese de que el papel esté plano y plegado sobre sí mismo en el embudo de entrada.</p>
El papel se ve a través del extremo de salida, pero no avanza cuando se acciona el pedal.	<p>El papel está atorado o no se insertó lo suficiente.</p> <p>Tensión de rueda motriz insuficiente.</p>	<p>Gire el disco roscado en el sentido de las manecillas del reloj para hacer avanzar el papel.</p> <p>Apriete los pernos de la parte superior de la cabeza un cuarto de vuelta a la vez. Repita hasta que las ruedas motrices agarren el papel.</p>

CONTINUACIÓN SOLUCIÓN DE PROBLEMAS

PROBLEMA DE FUNCIONAMIENTO	CAUSA	RECOMENDACIONES
Atasco de papel.	<p>No se está usando el papel recomendado.</p> <p>Restricción en la entrada o salida del embudo.</p>	<p>Use solo papel kraft de 30 lbs. o 40 lbs. con la máquina.</p> <p>Desenchufe la unidad y retire cualquier basura o papel atascado que pudiera haber en la máquina jalando del papel desde la rampa y girando el disco roscado en el sentido de las manecillas del reloj.</p>
El papel se rasga durante el funcionamiento.	<p>No se está usando el papel recomendado.</p> <p>El rodillo de la cuneta no gira libremente.</p> <p>El papel sale continuamente o a rachas al accionar el pedal.</p> <p>Demasiada tensión de la rueda motriz.</p>	<p>Use solo papel kraft de 30 lbs. o 40 lbs. con la máquina.</p> <p>El rollo de papel necesita desenrollarse de la parte posterior de la cuneta para papel.</p> <p>Use el pedal ejerciendo presión ligera, evite pisar el pedal con extrema fuerza.</p> <p>Afloje los pernos de la parte superior de la cabeza un cuarto de vuelta a la vez. Repita hasta que las ruedas motrices ya no rasguen el papel.</p>

Si los problemas persisten, llame a Servicio a Clientes de Uline al 01-800-295-5510.



DÉPANNAGE

PROBLÈME	CAUSE	RECOMMANDATIONS
La machine n'a pas d'alimentation électrique.	<p>L'appareil n'est pas branché.</p> <p>Le moteur n'est pas connecté au bloc d'alimentation.</p> <p>La machine doit être réinitialisée.</p> <p>La pédale n'est pas connectée au bloc d'alimentation.</p>	<p>Branchez le cordon d'alimentation dans une prise standard de 115 V.</p> <p>Branchez la fiche de connexion du moteur bleue à la prise bleue du bloc d'alimentation, en veillant à ce qu'elle s'enclenche en position.</p> <p>Vérifiez le bouton de réinitialisation blanc de deux ampères sur le bloc d'alimentation pour vous assurer qu'il est en retrait.</p> <p>Branchez la fiche de connexion de la pédale grise à la prise grise du bloc d'alimentation, en veillant à ce qu'elle s'enclenche en position.</p>
Le papier n'est pas éjecté par la tête.	Le papier est empilé dans l'entonnoir d'entrée, il n'est pas plat.	Assurez-vous que le papier est plat et plié sur lui-même dans l'entonnoir d'entrée.
Le papier se trouve dans l'ouverture de sortie mais n'y passe pas à travers même avec commande par pédale.	<p>Le papier est coincé ou n'est pas suffisamment enfoncé.</p> <p>La tension des roues motrices est insuffisante.</p>	<p>Tournez le disque d'alimentation dans le sens horaire pour faire avancer le papier.</p> <p>Serrez les boulons situés sur le haut de la tête en les tournant d'un quart de tour à la fois. Répétez au besoin jusqu'à ce que les roues motrices se cramponnent au papier.</p>

DÉPANNAGE SUITE

PROBLÈME	CAUSE	RECOMMANDATIONS
Bourrage de papier.	<p>Du papier non recommandé est utilisé.</p> <p>Blocage à l'entonnoir d'entrée ou de sortie.</p>	<p>Utilisez uniquement du papier kraft de 30 lb ou 40 lb avec l'appareil.</p> <p>Débranchez l'appareil et récupérez les débris ou le papier coincé dans la machine en déchirant le papier de la rampe à papier et en tournant le disque d'alimentation dans le sens horaire.</p>
Le papier se déchire pendant le fonctionnement.	<p>Du papier non recommandé est utilisé.</p> <p>Le galet de roulement du bac ne tourne pas librement.</p> <p>Le papier est distribué en continu, de manière consécutive, par coups brusques lorsque la pédale est utilisée.</p> <p>La tension des roues motrices est trop élevée.</p>	<p>Utilisez uniquement du papier kraft de 30 lb ou 40 lb avec la machine.</p> <p>Le rouleau de papier doit être déroulé à partir de l'arrière du bac à papier.</p> <p>Faites fonctionner la pédale en appuyant doucement. Évitez d'appuyer trop fortement sur la pédale.</p> <p>Dévissez les boulons situés sur le haut de la tête en les tournant d'un quart de tour à la fois. Répétez au besoin jusqu'à ce que les roues motrices ne déchirent plus le papier.</p>

Si le problème persiste, veuillez contacter le service à la clientèle de Uline au 1 800 295-5510.