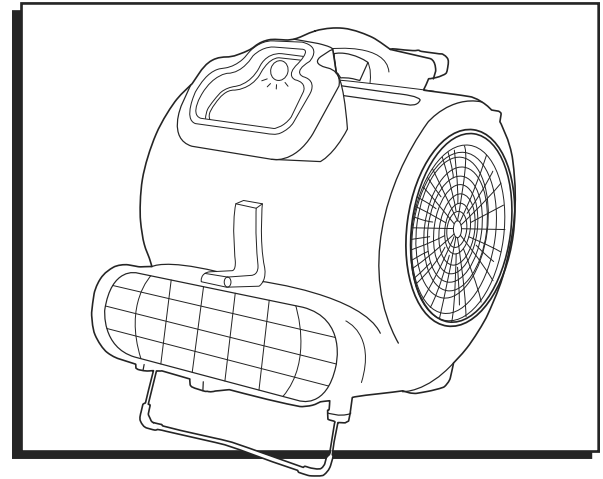


**ULINE** H-6499, H-6500  
**PORTABLE BLOWER**

1-800-295-5510  
uline.com

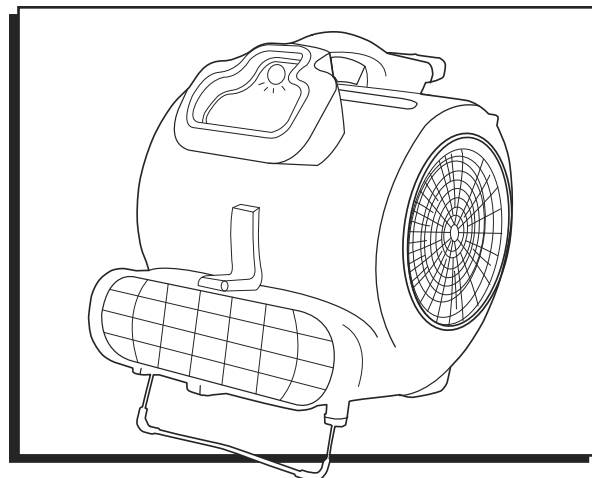


## TROUBLESHOOTING

### IF THE BLOWER WILL NOT RUN:

1. Check electrical cord. Ensure it is firmly seated in wall outlet.
2. Check GFCI and reset if tripped.
3. Check to see if building circuit breaker is tripped. If circuit is overloaded, move cord to different GFCI outlet.
4. Motor overheated and tripped thermal protection; turn off and unplug. Wait 15-30 minutes to let cool before running.

OPERATING ISSUE	CAUSES	RECOMMENDATIONS
Blower not running.	No power input. Switch not turned on. Fan wheel jammed. Intake or exhaust blocked.	Plug in and check circuit breaker. Turn on switch. Remove material jamming fan wheel. Turn unit off and allow to cool, then remove blockage.
Blower vibrates.	Accumulation of dirt on fan blades.	Clean fan blades.

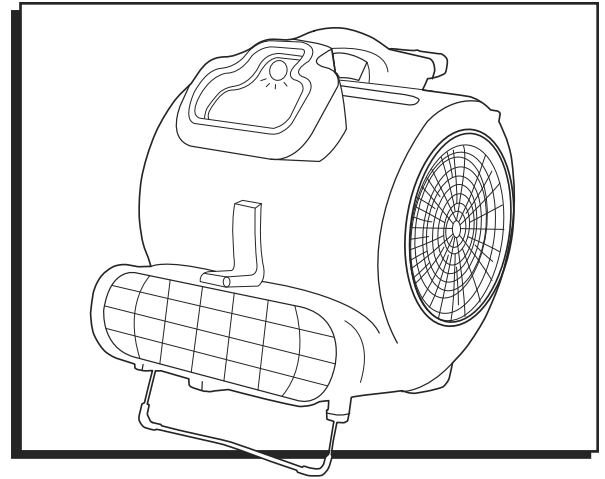


## SOLUCIÓN DE PROBLEMAS

### SI EL SOPLADOR NO SE ENCIENDE:

1. Verifique el cable eléctrico. Asegúrese de que esté correctamente insertado en el contacto de pared.
2. Compruebe el GFCI y reinícielo si se ha disparado.
3. Compruebe si el disyuntor de circuitos del edificio se ha disparado. Si el circuito está sobrecargado, traslade el cable a una salida GFCI diferente.
4. Motor sobrecalentado y protección térmica disparada; apague y desenchufe la unidad. Espere 15-30 minutos para que se enfríe antes de hacerla funcionar.

PROBLEMA DE FUNCIONAMIENTO	CAUSAS	RECOMENDACIONES
El soplador no funciona.	<p>No hay corriente de entrada.</p> <p>El interruptor no está encendido.</p> <p>Rueda del ventilador atascada.</p> <p>Escape de entrada o salida bloqueado.</p>	<p>Enchufe la unidad y compruebe el disyuntor de circuitos.</p> <p>Encienda el interruptor.</p> <p>Quite el material que esté bloqueando la rueda del ventilador.</p> <p>Apague la unidad para que se enfríe y luego elimine el bloqueo.</p>
El soplador vibra.	<p>Acumulación de suciedad en las aspas del ventilador.</p>	<p>Limpie las aspas del ventilador.</p>



## DÉPANNAGE

### SI LE SÉCHOIR NE FONCTIONNE PAS :

1. Vérifiez le cordon d'alimentation. Assurez-vous qu'il est bien fixé dans la prise murale.
2. Vérifiez le disjoncteur de fuite à la terre et réinitialisez-le s'il s'est déclenché.
3. Vérifiez si le disjoncteur du bâtiment s'est déclenché. Si le circuit est surchargé, branchez le cordon dans une autre prise munie d'un disjoncteur de fuite à la terre.
4. Surchauffe du moteur et déclenchement de la protection thermique; éteignez et débranchez. Attendez 15-30 minutes pour laisser refroidir avant la remise en marche.

PROBLÈME	CAUSES	RECOMMANDATIONS
Le séchoir ne fonctionne pas.	Il n'y a pas d'alimentation électrique. L'interrupteur est en position d'arrêt. La roue du ventilateur est coincée. L'entrée ou l'échappement d'air sont obstrués.	Branchez et vérifiez le disjoncteur. Mettez l'interrupteur en position de marche. Retirez le matériel obstruant la roue du ventilateur. Éteignez l'appareil et laissez-le refroidir, puis retirez l'obstruction.
Le séchoir vibre.	De la saleté s'est accumulée sur les pales du ventilateur.	Nettoyez les pales du ventilateur.