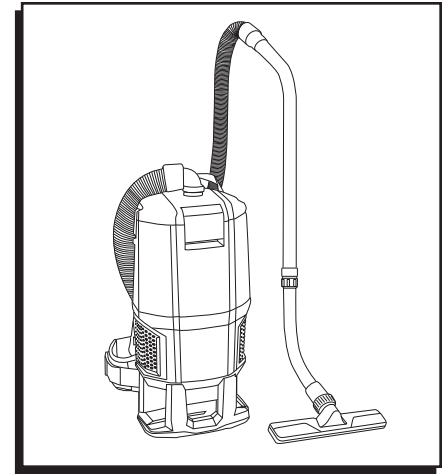


ULINE H-7197
HOOVER®
6 QUART CORDLESS
BACKPACK VACUUM

1-800-295-5510
uline.com



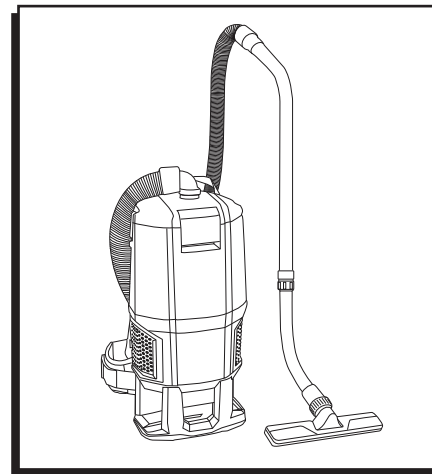
TROUBLESHOOTING

OPERATING ISSUE	CAUSES	RECOMMENDATIONS
Vacuum won't run.	Battery may not be inserted properly. Battery may not be charged. Battery may be too hot. There may be internal component damage.	Make sure battery is fully seated in the battery cavity. Check the charge level indicator and charge the battery if it's low. Remove battery and let cool for 30 minutes. Replace battery and retry or replace with second charged battery. Call Uline Customer Service at 1-800-295-5510.
There is little or no suction.	Filter bag may be full or clogged. Nozzle, wand or hose may be clogged.	Replace filter bag. Use Uline item S-22353. Clear any obstructions.
Dust escaping from vacuum.	Filter bag full. Filter bag not installed correctly. Hose not installed correctly.	Replace filter bag. Use Uline item S-22353. Review filter bag removal and replacement. (See instructions page 7.) Review hose installation. (See instructions page 3.)
Wand is difficult to push or won't move forward.	Incorrect floor tool.	Check that the carpet tool is being used for carpet and hard floor tool is being used for hard floors. Adjust angle of floor tool by tilting up, making easier to push.

ULINE H-7197

**HOOVER® ASPIRADORA
INALÁMBRICA DE 6 CUARTOS
DE GALÓN DE MOCHILA**

01-800-295-5510
uline.mx



SOLUCIÓN DE PROBLEMAS

PROBLEMA DE FUNCIONAMIENTO	CAUSAS	RECOMENDACIONES
La aspiradora no funciona.	<p>Es posible que no haya insertado la batería de forma adecuada.</p> <p>Es posible que la batería no esté cargada.</p> <p>Es posible que la batería se sobrecalentara.</p> <p>Puede haber daño en un componente interno.</p>	<p>Asegúrese que la batería esté completamente sentada en la cavidad de la batería.</p> <p>Revise el indicador del nivel de carga y si está bajo, cargue la batería.</p> <p>Retire la batería y déjela enfriar por 30 minutos. Colóquela otra vez e intente de nuevo, o reemplácela con una segunda batería cargada.</p> <p>Llame a Servicio a Clientes de Uline al 01-800-295-5510.</p>
La succión es poca o nula.	<p>La bolsa del filtro puede estar llena u obstruida.</p> <p>La boquilla, extensión o manguera pueden estar obstruidas.</p>	<p>Reemplace la bolsa del filtro. Utilice el artículo de Uline S-22353.</p> <p>Despeje cualquier obstrucción.</p>
El polvo escapa de la aspiradora.	<p>La bolsa del filtro está llena.</p> <p>La bolsa del filtro no está instalada de manera correcta.</p> <p>La manguera no está instalada de manera correcta.</p>	<p>Reemplace la bolsa del filtro. Utilice el artículo de Uline S-22353.</p> <p>Revise la extracción y el reemplazo de la bolsa del filtro. (Vea las instrucciones de la página 16).</p> <p>Revise la instalación de la manguera. (Vea las instrucciones de la página 12).</p>
Es difícil empujar la extensión o no se puede mover hacia adelante.	<p>Herramienta para piso incorrecta.</p>	<p>Revise que la herramienta de la alfombra se use en alfombras y la herramienta para pisos sea usada para pisos lisos.</p> <p>Para facilitar el empuje, ajuste el ángulo de la herramienta para pisos inclinándola hacia arriba.</p>

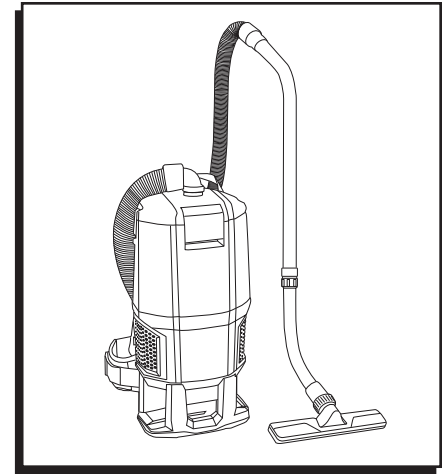
ULINE H-7197

HOOVER^{MD} –

**ASPIRATEUR DORSAL
SANS FIL – 6 QUARTS**

1-800-295-5510

uline.ca



DÉPANNAGE

PROBLÈME DE FONCTIONNEMENT	CAUSES	RECOMMANDATIONS
L'aspirateur ne fonctionne pas.	<p>La batterie peut être mal insérée.</p> <p>La batterie n'est peut-être pas chargée.</p> <p>La batterie peut être trop chaude.</p> <p>Il peut y avoir des dommages aux composants internes.</p>	<p>Assurez-vous que la batterie est bien installée dans le compartiment à batterie.</p> <p>Vérifiez l'indicateur de niveau de charge et chargez la batterie s'il est trop bas.</p> <p>Retirez la batterie et laissez-la refroidir pendant 30 minutes. Remplacez la batterie et essayez de nouveau ou remplacez-la avec une deuxième batterie chargée.</p> <p>Contactez le service à la clientèle de Uline au 1 800 295-5510.</p>
L'aspiration est insuffisante ou inexistante.	<p>Le sac filtrant peut être plein ou obstrué.</p> <p>Le suceur, le tube rallonge ou le tuyau peuvent être obstrués.</p>	<p>Remplacez le sac filtrant. Utilisez l'article Uline S-22353.</p> <p>Éliminez toute obstruction.</p>
La poussière s'échappe de l'aspirateur.	<p>Le sac filtrant est plein.</p> <p>Le sac filtrant n'est pas installé correctement.</p> <p>Le tuyau n'est pas installé correctement.</p>	<p>Remplacez le sac filtrant. Utilisez l'article Uline S-22353.</p> <p>Réviser la section pour retirer et changer le sac filtrant. (Voir les instructions à la page 25)</p> <p>Réviser la section pour l'installation du tuyau. (Voir les instructions à la page 21)</p>
Le tube-rallonge est difficile à pousser ou ne peut s'avancer.	<p>Le mauvais accessoire à plancher est utilisé.</p>	<p>Assurez-vous que l'accessoire à tapis est utilisé sur le tapis, et que l'accessoire à plancher dur est utilisé sur les planchers durs.</p> <p>Ajustez l'angle de l'accessoire à plancher en l'inclinant vers le haut pour le pousser plus facilement.</p>